



FRIGERIO ETTORE S.p.A.

MINUTERIE METALLICHE & CHIUSURE A LEVA
HARDWARE ITEMS & TOGGLE LATCHES

LE ORIGINALI
THE ORIGINALS

MADE IN ITALY



CATALOGO / CATALOGUE 2021



FRIGERIO ETTORE S.p.A.

CATALOGO 2021

www.frigerioettore.com

Via Risorgimento, 9

23900 Lecco - Italy

Tel +39 0341 272211

email: contatti@frigerioettore.com

uff. vendite:

order@frigerioettore.com

Tel +39 0341 1880642

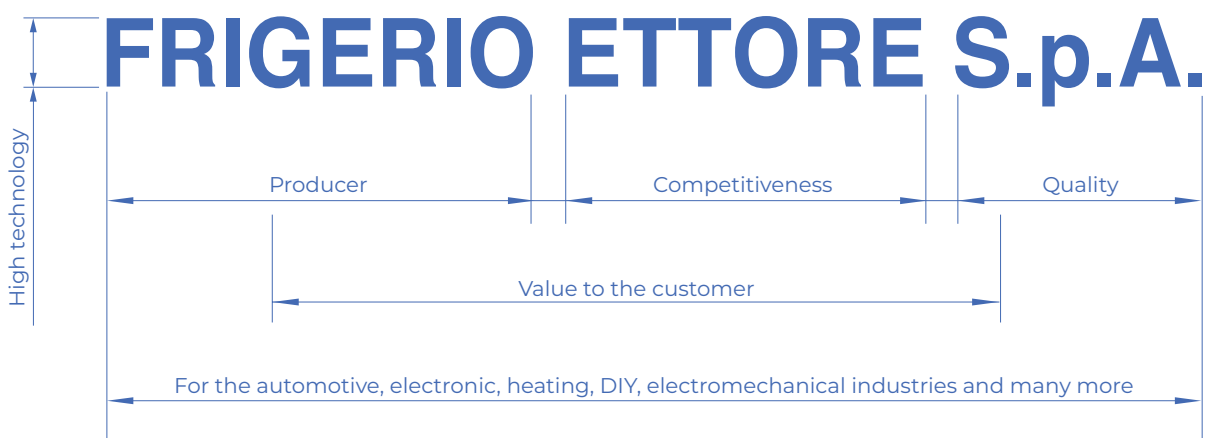
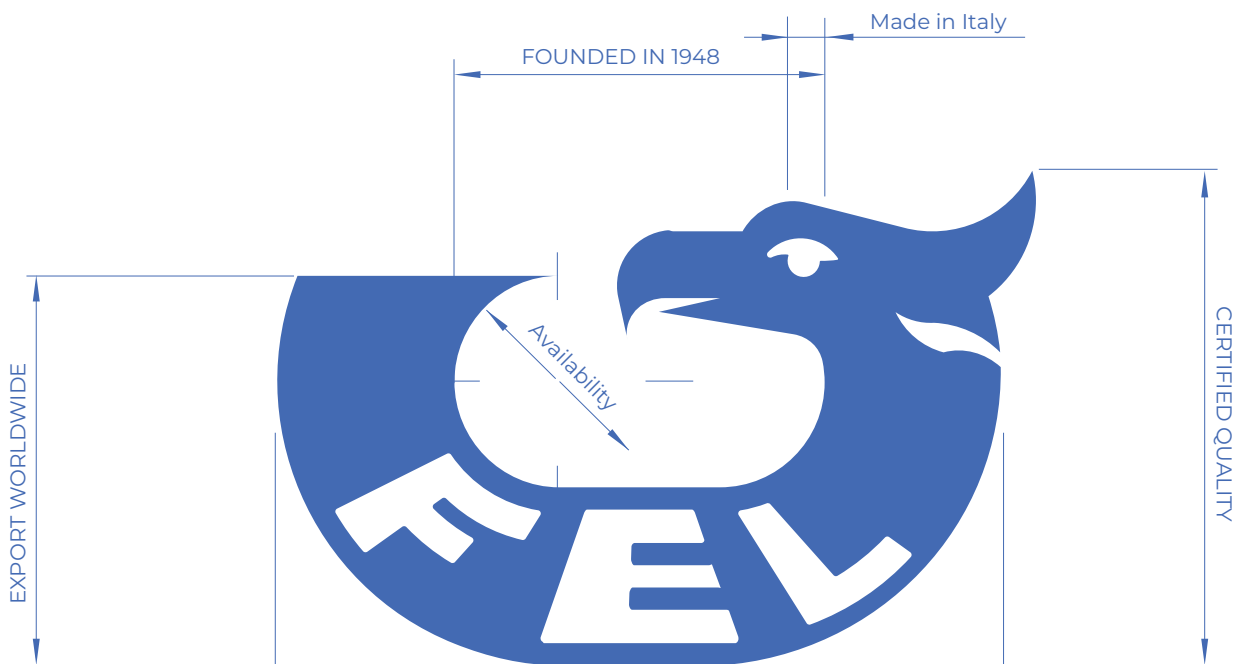
Realizzazione grafica:

www.francescaarrigoni.it

francesca.arrigoni@gmail.com

VIBA verbindingstechniek BV
T +31 (0)79 330 67 00
E sales@viba.nl
www.viba.nl

viba FASTENERS
& BONDING





Indice Articoli / Index

Frigerio Ettore S.p.a.	> 4
Quality control (service)	> 6
Codice articolo	
Part no.	> 8
Legenda	
Legend	> 9
Caratteristiche tecniche	
Technical features	> 9

Chiusure a leva

Toggle latches



art 2.00.00	> 10
art 2.00.01	> 10
art 2.00.02	> 11
art 2.00.03	> 11
art 2.00.40	> 12
art 2.01.00	> 12
art 2.01.01	> 13
art 2.02.00	> 13
art 2.02.10	> 13
art 2.03.00	> 14
art 2.03.01	> 14
art 2.03.02	> 15
art 2.04.00	> 15
art 2.04.10	> 15
art 2.04.01	> 16
art 2.04.11	> 16
art 2.05.00	> 16
art 2.05/621	> 17
art 2.05.02	> 17
art 2.06.00	> 18
art 2.06.01	> 18
art 2.07.00	> 19
art 2.08.00	> 19
art 2.08.10	> 19
art 2.09.01	> 20
art 2.10.00	> 20
art 2.17.00	> 21
art 2.18.00	> 21
art 2.18.01	> 22
art 2.19.00	> 22
art 2.22.00	> 23
art 2.30.00	> 24
art 2.30.02	> 24
art 2.40.00	> 25
art 2.40.01	> 25
art 2.41.00	> 26

art 2.41.01	> 26
art 2.41.02	> 27
art 2.42.00	> 27
art 2.42.10	> 27
art 2.43.00	> 28
art 2.45.00	> 28
art 2.46.00	> 29
art 2.52.00	> 29

Esempi di chiusure con ganci speciali a richiesta

Toggle latches with special draw-hooks - upon request



art CL 461/202	> 30
art CL 461/204	> 30
art CL 560/2.02.10	> 31
art CL 577/2.19	> 31
art CL 621/219	> 32
art CL 634/205	> 32
art CL 647/243	> 33
art CL 790/2.03.00	> 33
art CL 826/202	> 34
art CL 832/2.08	> 34
art CL 835/203	> 35
art CL 839/201	> 35
art CL 852/2.45	> 36
art CL 858/2.52	> 36
art CL 874/203	> 37
art CL 880/203	> 37
art CL 881/207	> 38
art CL 916/2.17	> 38

Riscontri speciali a richiesta

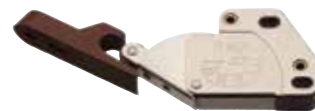
Special strikes - upon request



art CL 590	> 39
art CL 642/5x	> 39
art CL 654	> 39
art CL 708	> 40
art CL 709	> 40
art CL 756/2.02.10	> 40
art CL 783	> 41
art CL 790/5zn	> 41
art CL 795	> 41

Minuterie metalliche

Hardware items



art 3.06.00	> 42
art 4.10.00	> 43
art CL 774/4.10	> 43
art 4.20.00	> 43
art 4.80	> 44
art 4.81	> 45
art 5.00	> 46
art 5.12	> 46
art 7.00	> 47
art 7.20	> 48
art 7.21	> 49
art 7.31	> 50

Esempi di applicazioni di chiusure a leva

Application of toggle latches

> 51



Frigerio Ettore S.p.A

Da oltre 70 anni
al servizio dei clienti nello stampaggio a freddo

L'iniziativa del fondatore Ettore Frigerio nel 1948 è il prologo dell'attuale realtà industriale, proiettata ad anticipare le evoluzioni dei bisogni dei clienti in settori di mercato diversificati: automobilistico, elettronico, riscaldamento, hobbistico, elettromeccanico e tanti altri. Al centro della strategia del confronto competitivo, la Frigerio Ettore SpA pone la cultura aziendale, imperniata sul principio del valore da cedere al cliente: la ricerca e applicazione di metodologie scientifiche sui processi, l'ampliamento dei servizi offerti, l'investimento in formazione e tecnologia, la qualità e la competitività crescente della proposta, sono le conseguenze di tale scelta e le priorità dell'organizzazione verso lo sviluppo nel mercato globale.



For over 70 years

Frigerio Ettore S.p.A

has been serving the customers in the field of cold stamping.

The initiative of the founder Mr. Ettore Frigerio in 1948 is the prologue of the present industrial reality, aimed at anticipating the evolution of the customers' needs in different sectors: automotive, electronic, heating, DIY, electromechanical and many more. Core of the company's competitive strategy is its corporate culture aimed at conveying value to the customer. The research and application of scientific methods on the processes, a wider offer of services, the investment in training and high technology, the increasing quality and competitiveness of the proposals are the consequences of such choice and of the calling of the organization for the development in the global market.



FRIGERIO ETTORE S.p.A.

Sistema di gestione per la qualità certificato secondo la norma:

- ISO 9001, dal 1992 (ISO 9002)
- IATF 16949, per i prodotti automotive, dal 2003 (ISO/TS 16949)



Cert. 0047/8



Cert.0301234

Frigerio Ettore spa fin dalla sua costituzione 1948 ha sempre posto tra i propri obiettivi primari l'implementazione di processi che permettessero di soddisfare le esigenze e le aspettative dei Clienti.

Oltre agli aspetti qualitativi, si presta la stessa attenzione anche al rispetto della sicurezza negli ambienti di lavoro, curando perciò:

- L'aggiornamento costante delle proprie risorse umane
- Il continuo miglioramento delle proprie metodologie operative
- L'utilizzo di attrezzature / DPI adeguandoli agli sviluppi dei processi e ai cambiamenti
- Il rispetto di tutta la legislazione applicabile in funzione delle attività esercitate

La nostra organizzazione, quindi, si impegna a fornire condizioni di lavoro sicure e salubri per la prevenzione di lesioni e malattie correlate al lavoro e considerando il contesto in cui operiamo, basandosi su tecniche di valutazione dei rischi.

→ Portare l'Azienda ad un livello di Qualità e rispetto di tutta la legislazione dell'ambiente e della sicurezza tale da poter essere qualificata dai propri Clienti;

→ Valorizzazione delle risorse umane per stimolare la partecipazione del personale al miglioramento, alla sicurezza e la sensibilizzazione ai valori ambientali;

→ Costante miglioramento dell'immagine aziendale.

Tali obiettivi sono condivisi da tutto il personale che, oltre ad impegnarsi per la corretta gestione del Sistema, fornisce anche degli stimoli alla Direzione per l'implementazione ed il miglioramento continuo dello stesso.





FRIGERIO ETTORE S.p.A.

Quality Management System according to

- ISO 9001, since 1992 (ISO 9002)
- IATF 16949, for the automotive industry, since 2003 (ISO/TS 16949)

Ever since its establishment in 1948, Frigerio Ettore Spa has focused – as primary target – on the implementation of processes aimed at satisfying the needs and expectations of his customers.

Frigerio pays the same attention to quality as well as to job security matters:

- Constant refresher training of the human resources
- Steady improvement of his own operational methods
- Use of equipment/PPE suitable to the evolution and changes of the processes
- Compliance with the applicable laws

Our organization is therefore committed to granting safe working conditions in order to prevent injuries and occupational diseases. Thorough knowledge of the operational context and the application of risk valuation techniques are functional to the purpose.

- **Lead the Company to a high Quality level and full compliance with the environmental and safety legislation**
- **Respect for and development of human resources. The whole staff is encouraged to participate in order to attain the objectives with regard to improvement, safety and environmental values.**
- **Constant improvement of the corporate image**

Such objectives are shared by the whole staff that encourage and stimulate the Management to further improve the System



Cert. 0047/8



Cert.0301234



Codice articolo / Part no.

Gli articoli del catalogo sono normalmente disponibili nelle versioni e finiture indicate.

A richiesta possono essere fornite esecuzioni speciali o a disegno. Secondo l'esigenza del Cliente, il nostro ufficio tecnico è disponibile per lo studio della migliore applicazione dell'articolo. Le chiusure a leva in funzione dell'impiego si suddividono in:

- 1) Rigide:** dove il fissaggio è costante e non esiste sensibile differenza fra le parti da unire.
- 2) Regolabili:** dove è necessaria una variazione di tensione a causa della incostanza tra le parti da unire.
- 3) Con arresto di sicurezza:** dove non si deve verificare apertura accidentale a fissaggio avvenuto.
- 4) Con portalucchetto o chiave:** dove si deve evitare l'apertura da parte di estranei.
- 5) Con ganci e riscontri speciali:** dove il fissaggio deve adattarsi a dimensioni o forme particolari delle parti da unire.

Thanks to its long experience in the field of cold pressing, the Company has developed a wide range of latches for every fastening need. A wide choice of models and finishings is available. We can manufacture special versions or work on customer's drawing, as well. Our technicians can recommend and support you in making an informed choice aimed at technical improvement and cost saving.

According to their features, toggle latches can be sorted into:

- 1) Rigid latches:** where there is a constant fastening and there isn't any notable change between the parts to be fixed.
- 2) Adjustable latches:** where there is the necessity of a tension-change owing to a possible unsteadiness between the parts to be fixed.
- 3) Latches with secondary lock:** to prevent possible release or opening.
- 4) Latches with hasp or key-lock:** to prevent unauthorised access or opening.
- 5) Latches with special hooks and strikes:** in case of special dimensions or shapes of the components to be fixed.

Qualità acciaio Steel quality	Norma UNI EN Norm UNI EN	Finitura Finishing	Codice aggiuntivo Additional COD.
DC 01	UNI EN 10130	Grezzo - Unplated steel	= 00
DC 01	UNI EN 10130	Nichelato - Nickel-plated steel	= 01
DC 01	UNI EN 10130	Ottonato - Brass-plated steel	= 02
DC 01	UNI EN 10130	Cromato - Chromium-plated steel	= 03
DC 01	UNI EN 10130	Zincato - Zinc-plated steel	= 04
DC 01	UNI EN 10130	Bronzato - Bronzed steel	= 05
DC 01	UNI EN 10130	Zincatura + Cataforesi - Zinc-plated + cataphoresis	= 06
DC 01	UNI EN 10130	Brunito - Burnished steel	= 07
DC 01	UNI EN 10130	Verniciato nero - Black painted steel	= 09
DC 01	UNI EN 10130	Zincato nero - Black zinc-plated steel	= 10
Inox X5 Cr Ni 18-10 (AISI 304)	UNI EN 10088	Inox Lucido - Polished stainless steel	= 30

Codice Articolo

Per una facile lettura del codice d'identificazione segnaliamo che il N° art. individua il tipo di prodotto mentre il tipo di materiale e la finitura superficiale voluta sono individuati dai numeri aggiuntivi

Esempio di ordinazione: Codice articolo · finitura
art. 2.00.00 in acciaio zincato = cod. 2.00.00 · 04
art. 2.05.00 in acciaio inox = cod. 2.05.00 · 30

Le Fibbie in acciaio inox, possono risultare leggermente magnetizzate a seguito dei processi di lavorazione. Questo fenomeno non ne pregiudica lo stato di resistenza alla corrosione.

La FRIGERIO ETTORE SPA si riserva la possibilità di modificare le caratteristiche riportate nel presente catalogo senza preavviso alcuno.

Le caratteristiche dimensionali, di trattamento superficiale, di carichi di lavoro e di cicli sono puramente indicative solo per il materiale in ferro. Tali caratteristiche avranno valenza contrattuale, ai fini di responsabilità di prodotto, soltanto se confermate per scritto e per ogni singola fornitura.

Part no.

Please note that the first set of numbers identifies the product, while the last one indicates the surface finishing

Order- example: Part no. - finishing
Part no. 2.00.00 zinc-plated steel = PN 2.00.00 · 04
Part no. 2.05.00 in stainless steel = PN 2.05.00 · 30

The catch hooks in stainless steel might show a slight magnetism due to the working process. This feature does not jeopardize the corrosion resistance.

FRIGERIO ETTORE SPA reserves the right to modify the characteristics shown in the present catalogue without notice.

Dimensional and surface treatment features, the loading charges and the working cycles are only indicative. They become contractually valid for product responsibility purpose only when confirmed by letter and for each single supply.

Legenda / Legend



Carico massimo di lavoro
Max safe load



Carico massimo di tensione
Ultimate tension



Confezione n° pz
Pcs / box

I prodotti "a richiesta" si intendono non presenti in magazzino
Special articles "on request" are not immediately available from stock

Caratteristiche tecniche / Technical features

Finitura Finishing	Spessore protezione micron Plating Thickness micron	Resistenza nebbia salina ore Salt spray resistance test	Note Note
· 00 = Grezzo Unplated steel	0	0	Metallo base senza protezione. Normalmente usato per applicazioni saldate con trattamento dopo il montaggio. Basic metal without protection. Normally used for welded applications, where the treatment is done after the assembling.
· 01 = Nichelato Nickel-plated steel	2	5	Buona estetica di colore lucido ma bassa resistenza all'ossidazione. Good aesthetic. Bright colour. Low corrosion resistance.
· 02 = Ottonato Brass-plated steel	2	5	Buona estetica di colore dorato ma bassa resistenza all'ossidazione.
· 04 = Zincato Zinc-plated steel	3	24	Buon aspetto superficiale e largamente usato con media resistenza all'ossidazione. I rivestimenti con passivazione al cromo esavalente (Fe/Zn III e Fe/Zn V) all'interno di veicoli non sono più consentiti secondo norma Europea EN N° 39/1999 del 29 Luglio 1999 Articolo 4. Good superficial appearance. Ordinary resistance to corrosion. According to the european EN N°39/199 dtd. 29/07/99, Art.4 Cr6 coatings (Fe/Zn III and Fe/Zn V) inside the vehicles are no longer allowed.
· 05 = Bronzato Bronzed steel	3	3	Colore bronzo scuro. È particolarmente adatto per applicazioni su mobili legno. Bassa resistenza all'ossidazione. Dark bronze colour. Particularly used on the wood-furniture. Low corrosion resistance.
· 06 = Zincatura + Cataforesi Zinc-plated + cataphoresis	20	350	Colore nero. Alta resistenza all'ossidazione. Black colour. High corrosion resistance.
· 07 = Brunito Burnished	0	2	Colore nero. Bassa resistenza all'ossidazione. Black colour. Low corrosion resistance.
· 09 = Verniciatura cataforesi Cataphoresis painting	15	300	Colore nero. Ottimo trattamento di preverniciatura. Alta resistenza all'ossidazione. Black colour. Good pre-coating treatment. High corrosion resistance
· 10 = Zincatura nera Black zinc-plated			Colore nero non uniforme. Adatto applicazioni interne, non estetiche. Uneven black color. Suitable for internal, non-aesthetic applications.

Chiusure a Leva / Toggle latches

Art **2.00.00** • 00 - 01 - 04 - 30

Chiusura a leva / Toggle latch

Acciaio grezzo, nichelato, zincato, inox

Unplated steel, nickel-plated, zinc-plated, stainless steel

*Nella versione in acciaio, i fori del riscontro sono svasati

*The strike in the steel version has countersunk holes



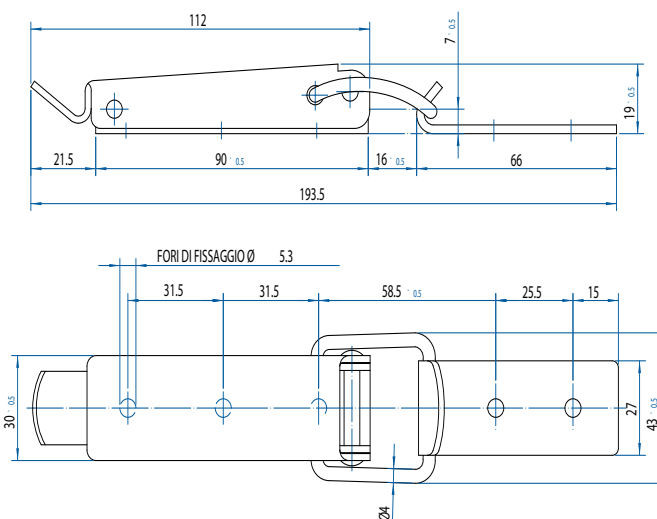
2000N



4000N



25



10

Art **2.00.01** • 00 - 01 - 04 - 30

Chiusura a leva per lucchetto / Hasp toggle latch

*Nella versione in acciaio, i fori del riscontro sono svasati

*The strike in the steel version has countersunk holes

* Nella versione in acciaio grezzo, anello per lucchetto lato opposto

*In the steel version the hasp ring is on the opposite side



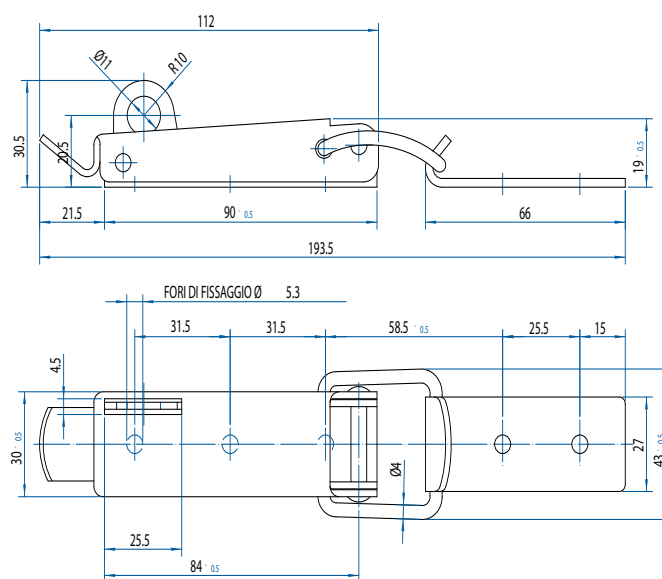
2000N



4000N



25



*L'immagine e i disegni si riferiscono alla versione inox

* The picture and the technical drawings refer to the stainless steel version

Art **2.00.02** • 01 - 30



2000N



4000N



25

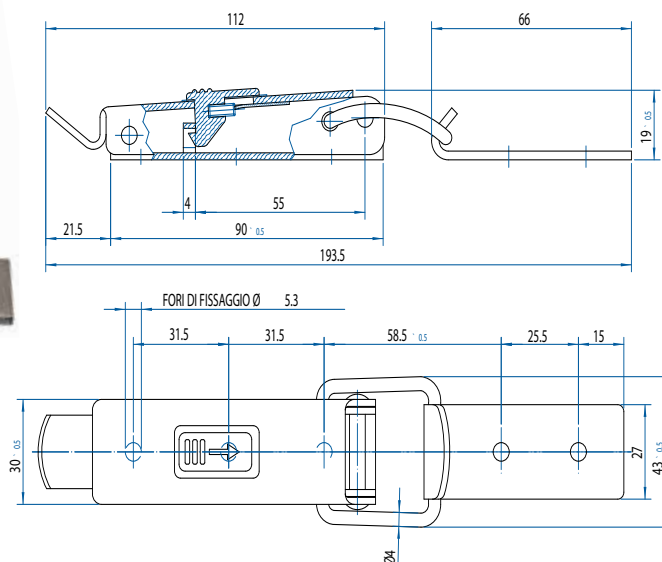
Chiusura a leva con arresto di sicurezza / Toggle latch with secondary lock

Acciaio nichelato, inox / Nickel-plated, stainless steel

Per zinc. minimo / Zinc-plated steel: 1000 pz / pcs

*Nella versione in acciaio, i fori del riscontro sono svasati

*The strike in the steel version has countersunk holes



Art **2.00.03** • 06 -04



2000N



4000N



15

Chiusura a leva con serratura (solo su richiesta)

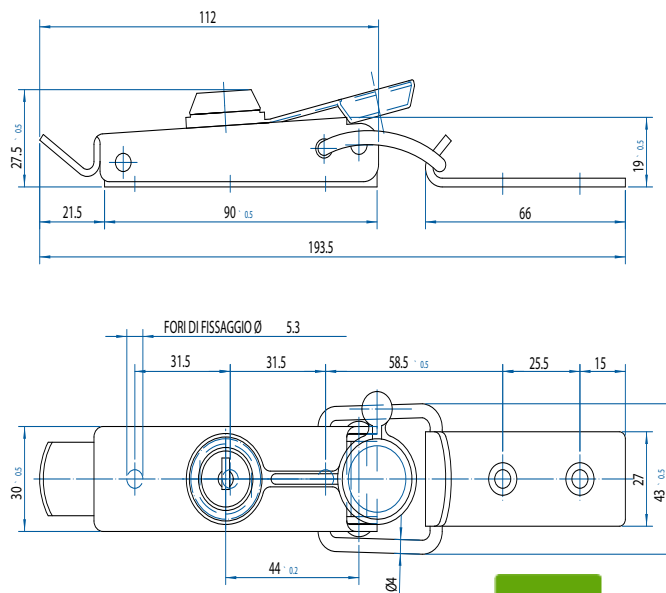
Toggle latch with key-lock (only on request)

Acciaio zincato + cataforesi con perno inox

Zinc-plated steel + cataphoresis painting with stainless steel pin

Per chiavi uguali lotto minimo 500 pz

MOQ for identical keys: 500 pcs



Art **2.00.40** • 04 - 30 - 01

Chiusura a leva con arresto a scatto

Toggle latch with click-arrest

Acciaio zincato, inox, nichelato

Zinc-plated, nickel-plated, stainless steel

*Nella versione in acciaio, i fori del riscontro sono svasati

*The strike in the steel version has countersunk holes



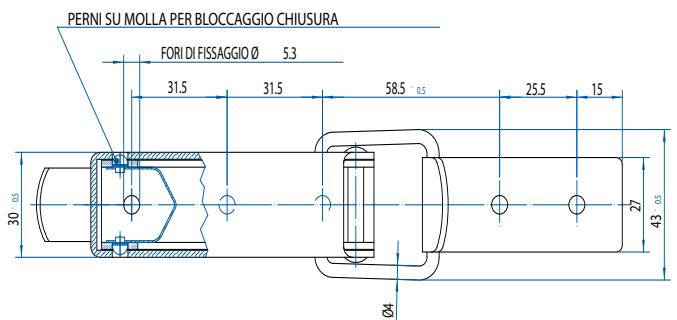
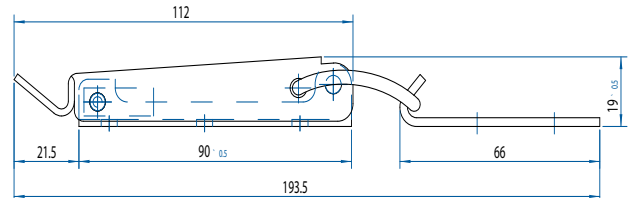
2000N



4000N



25



12

Art **2.01.00** • 00 - 01 - 04 - 30

Chiusura a leva / Toggle latch

Acciaio grezzo, nichelato, zincato, inox

Unplated steel, nickel-plated, zinc-plated, stainless steel



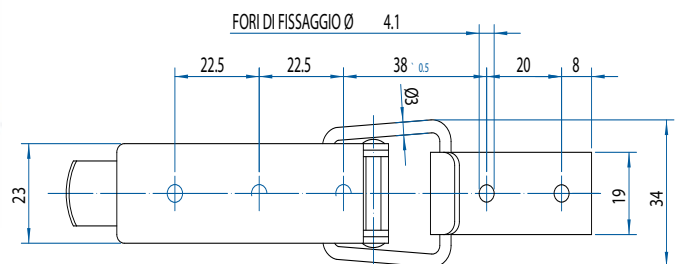
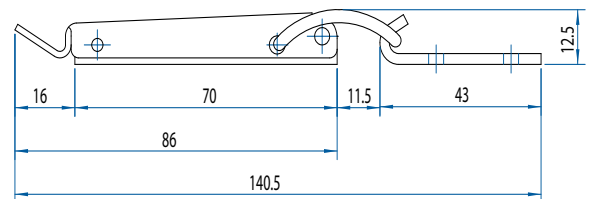
1500N



3000N



50



Art **2.01.01** • 00 - 01 - 04 - 30

Chiusura a leva per lucchetto / Hasp toggle latch
 Acciaio grezzo, nichelato, zincato, inox
 Unplated steel, nickel-plated, zinc-plated, stainless steel



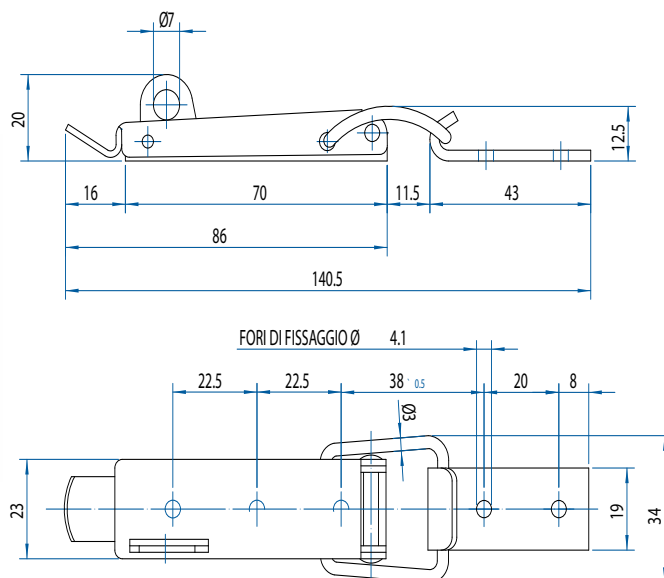
1500N



3000N



50



Art **2.02.00** • 00 - 01 - 04 - 30

Chiusura a leva / Toggle latch
 Acciaio grezzo, nichelato, zincato, inox
 Unplated steel, nickel-plated, zinc-plated, stainless steel



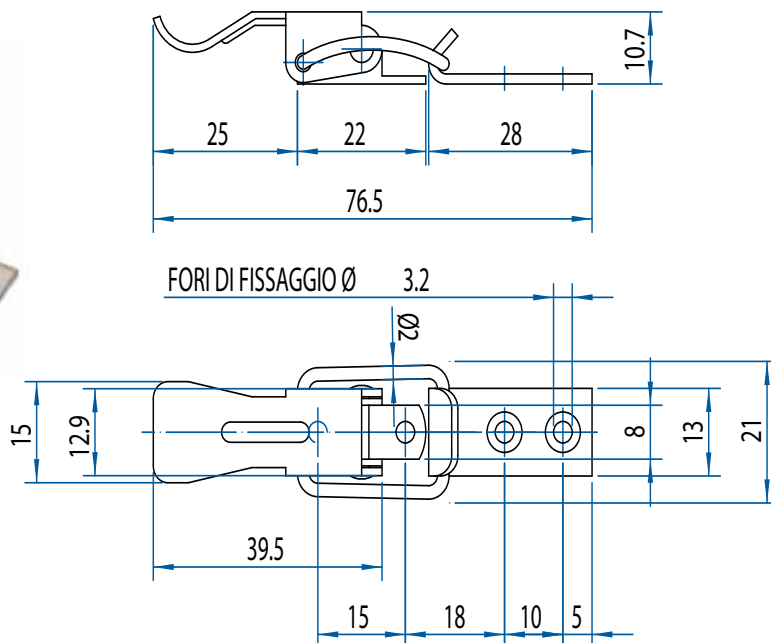
400N



1000N



200



Art **2.02.10** • 00 - 30

Esecuzione grezza e inox senza fori a richiesta
 Unplated steel and stainless steel without holes on request

Art **2.03.00** • 00 - 01 - 04 - 30

Chiusura a leva / Toggle latch

Acciaio grezzo, nichelato, zincato, inox

Unplated steel, nickel-plated, zinc-plated, stainless steel



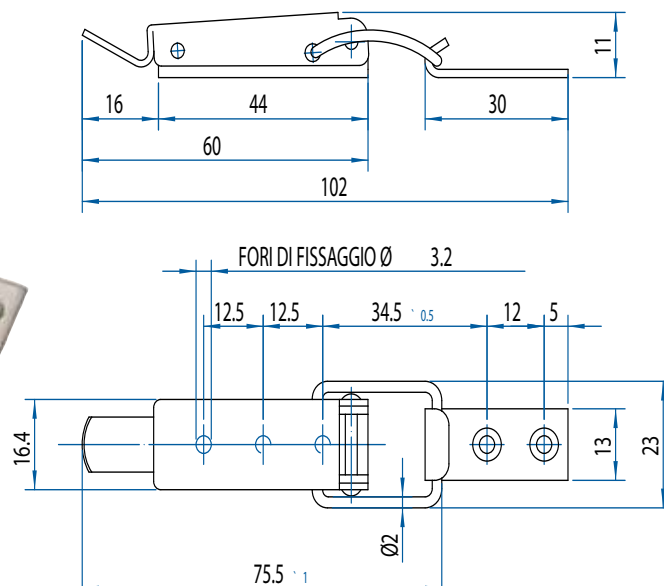
550N



1300N



150



14

Art **2.03.01** • 00 - 01 - 04 - 30

Chiusura a leva per lucchetto / Hasp toggle latch

Acciaio grezzo, nichelato, zincato, inox

Unplated steel, nickel-plated, zinc-plated, stainless steel



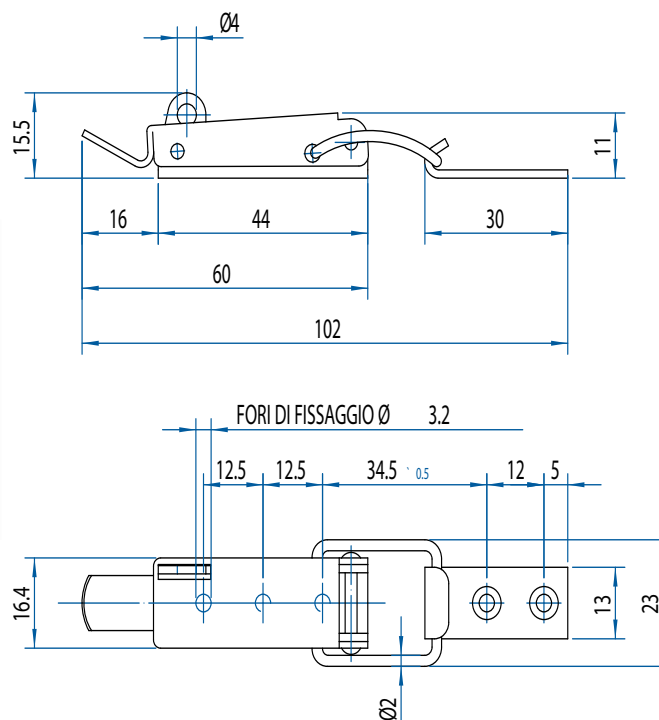
550N



1300N



150



Art **2.03.02** • 04 - 30

Chiusura a leva con molla di sicurezza / Toggle latch with secondary lock
 Acciaio zincato, inox / Zinc-plated, stainless steel



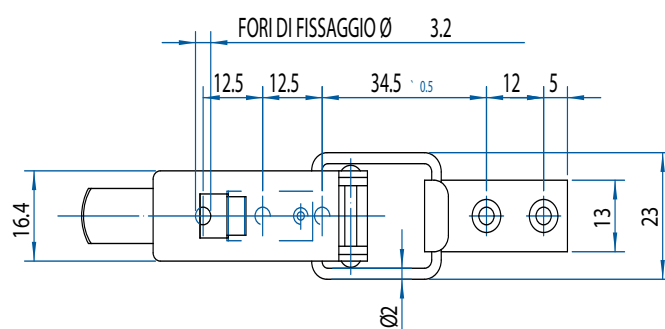
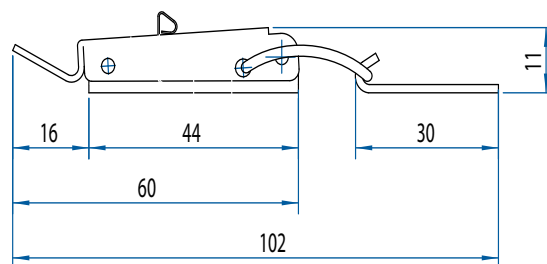
550N



1300N



150



Art **2.04.00** • 00 - 01 - 04 - 30

Chiusura a leva / Toggle latch
 Acciaio grezzo, nichelato, zincato, inox
 Unplated steel, nickel-plated, zinc-plated, stainless steel



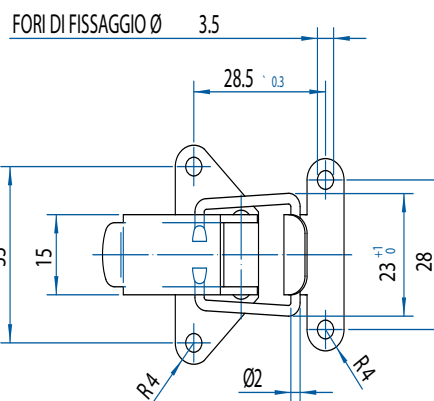
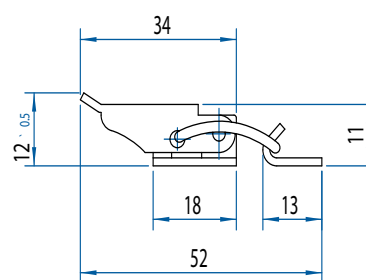
550N



1500N



200



Art **2.04.10** • 00 - 04 - 30

Esecuzione grezza senza fori / Unplated steel without holes
 Acciaio zincato, inox / Zinc-plated, stainless steel

Art **2.04.01** • 00 - 01 - 04

Chiusura a leva per lucchetto / Hasp toggle latch
 Acciaio grezzo, nichelato, zincato
 Unplated steel, nickel-plated, zinc-plated steel



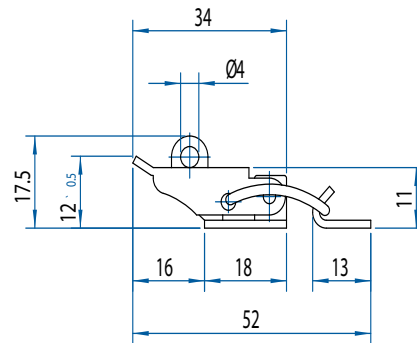
550N



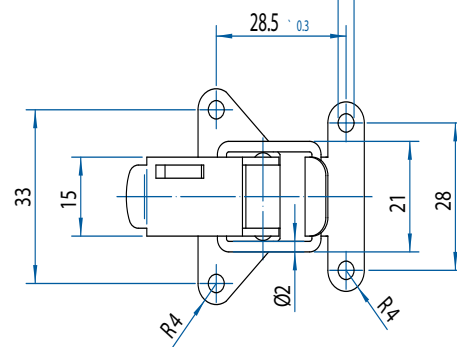
1500N



200



FORI DI FISSAGGIO Ø 3.5



Art **2.04.11** • 00

Esecuzione grezza senza fori
 Unplated steel without holes

16

Art **2.05.00** • 00 - 01 - 04 - 30

Chiusura a leva regolabile / Adjustable toggle latch
 Acciaio grezzo, nichelato, zincato, inox
 Unplated steel, nickel-plated, zinc-plated, stainless steel



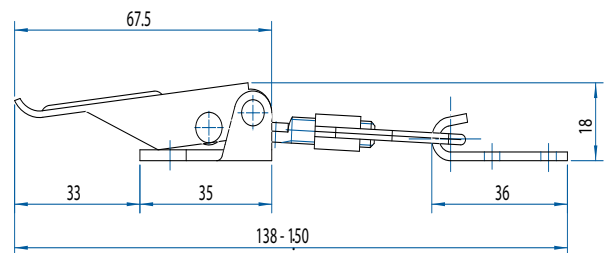
1100N



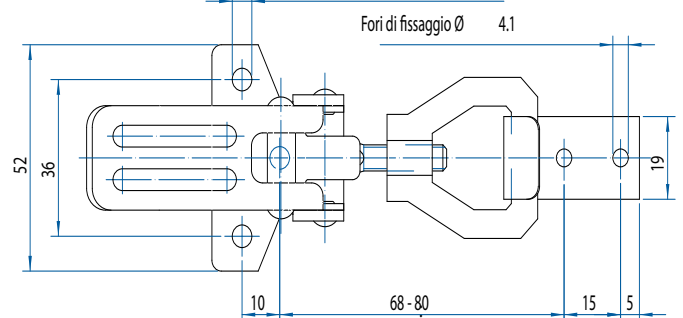
2500N



25



N°3 fori di fissaggio Ø 5.2



Art **2.05/621** • 04 - 30

Gancio adattabile agli art. / Draw-hook suited to p/n 2.01.00
 Zincato, inox / Zinc-plated, stainless steel
 Lotto minimo per inox / MOQ stainless steel: 5.000 pz / pcs



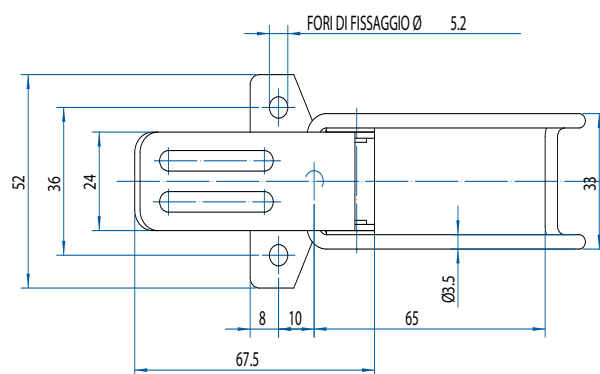
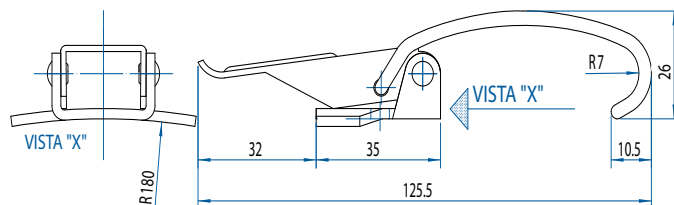
200N



1000N



200



Art **2.05.02** • 01 - 04 - 30

Chiusura a leva regolabile con arresto di sicurezza
 Adjustable toggle latch with secondary lock
 Acciaio nichelato, inox / Nickel-plated, stainless steel
 Zincata a richiesta / Zinc-plated version available on request
 Lotto minimo / MOQ: 5.000 pz / pcs



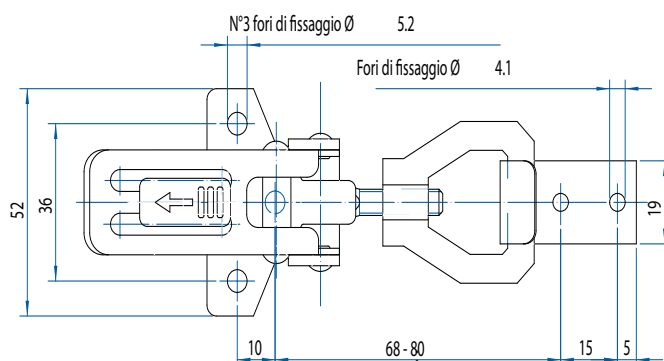
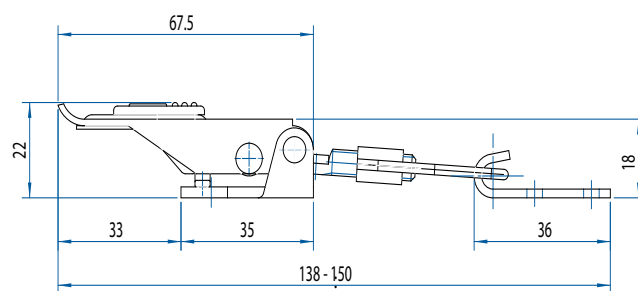
1100N



2500N



25



Art **2.06.00** • 00 - 01 - 04 - 30



1000N



2500N



50

Chiusura a leva / Toggle latch

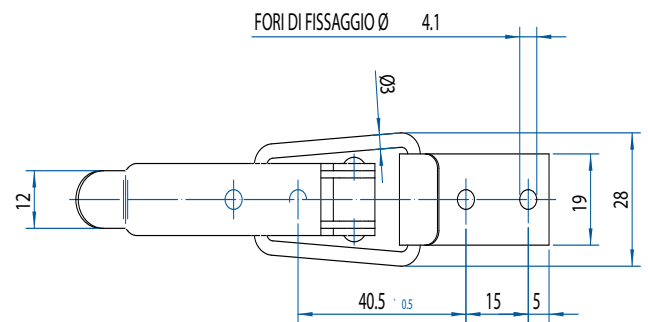
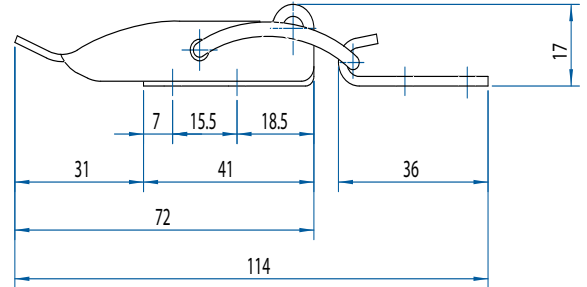
Acciaio grezzo, nichelato, zincato, inox

Unplated steel, nickel-plated, zinc-plated, stainless steel

*Per versione inox le quote indicate non sono valide. Se interessati chiedere dis. 2.06.00.30

*The given dimensions are not valid for the stainless steel version.

Technical drawing 2.06.00.30 available on request



18

Art **2.06.01** • 00 - 01 - 04 - 30



1000N



2500N



50

Chiusura a leva per lucchetto / Hasp toggle latch

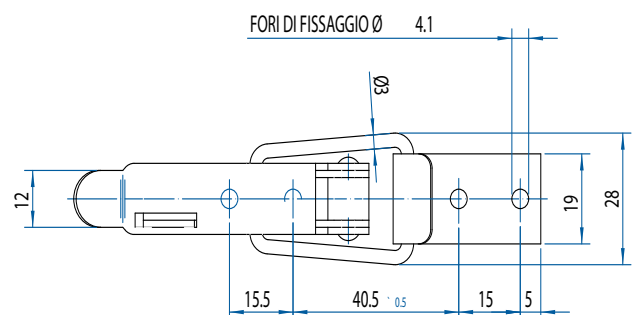
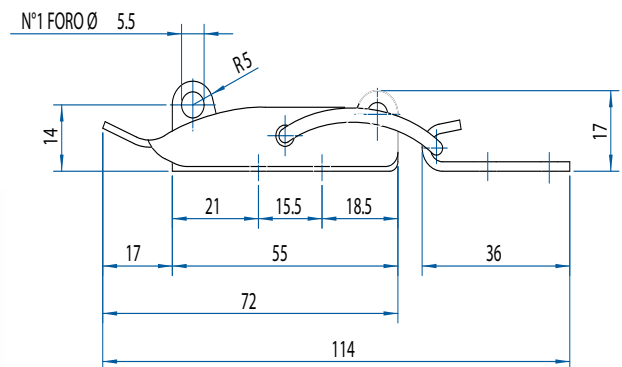
Acciaio grezzo, nichelato, zincato, inox

Unplated steel, nickel-plated, zinc-plated, stainless steel

*Per versione inox le quote indicate non sono valide. Se interessati chiedere dis. 2.06.00.30

*The given dimensions are not valid for the stainless steel version.

Technical drawing 2.06.00.30 available on request



Art **2.07.00** • 04 - 30



300N



600N



500

Chiusura a leva / Toggle latch

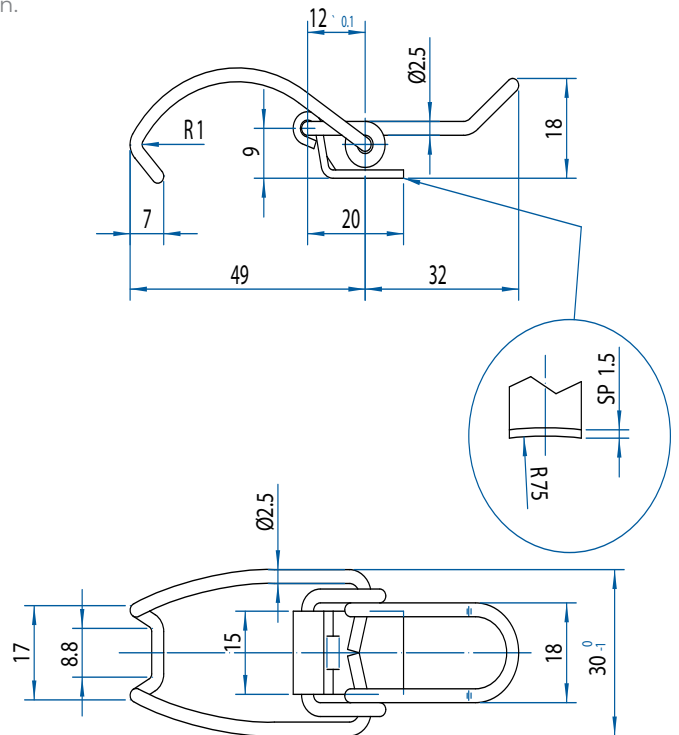
Acciaio zincato, inox / Zinc-plated, stainless steel

Lotto minimo per inox / MOQ stainless steel: 10.000 pz / pcs

*Per versione inox le quote indicate non sono valide. Se interessati chiedere dis. 2.07.00.30

*The given dimensions are not valid for the stainless steel version.

Technical drawing 2.07.00.30 available on request



19

Art **2.08.00** • 00 - 01 - 04 - 30



500N



900N

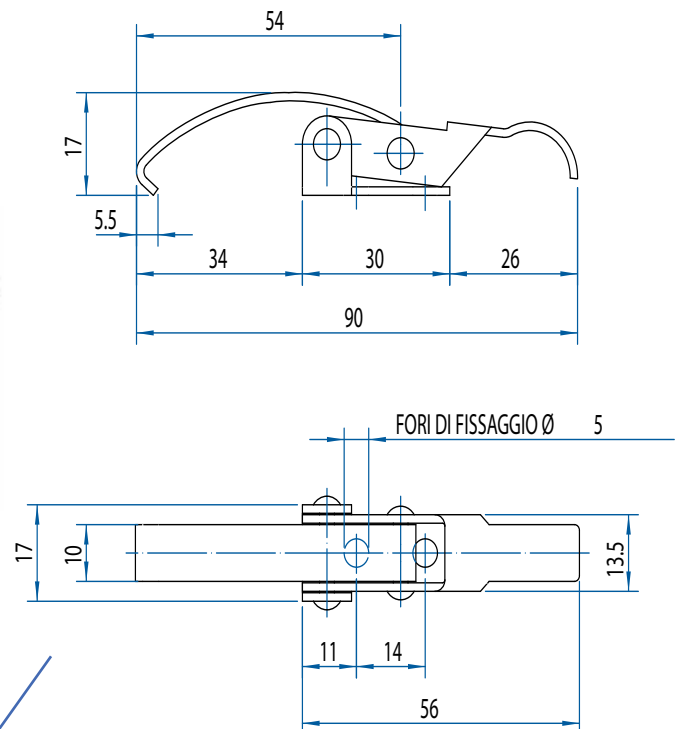


100

Chiusura a leva / Toggle latch

Acciaio grezzo, nichelato, zincato, inox

Unplated steel, nickel-plated, zinc-plated, stainless steel



Art **2.08.10** • 00 - 01 - 04 - 30

Esecuzione grezza, nichelata o zincata senza fori e inox

Unplated, nickel- and zinc-plated steel without holes and stainless steel

Lotto Min / MOQ: 1000 pz / pcs

Art **2.09.01** • 04

Chiusura a leva per lucchetto / Hasp toggle latch
 Acciaio zincato / Zinc-plated steel



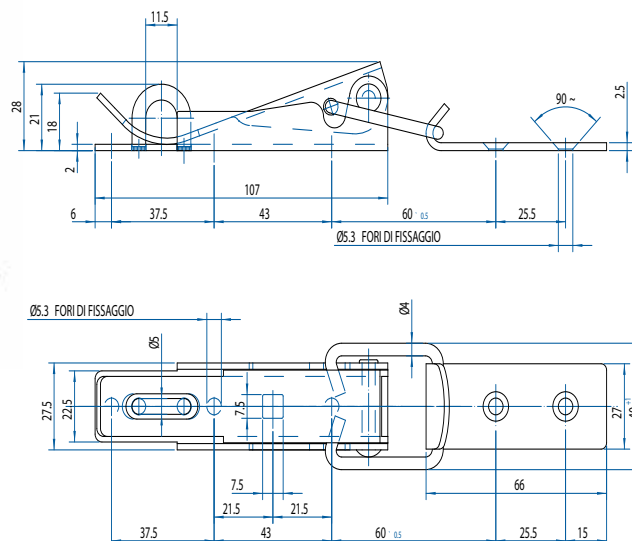
2000N



3500N



25



20 Art **2.10.00** • 04

Chiusura a leva / Toggle latch
 Acciaio zincato / Zinc-plated steel



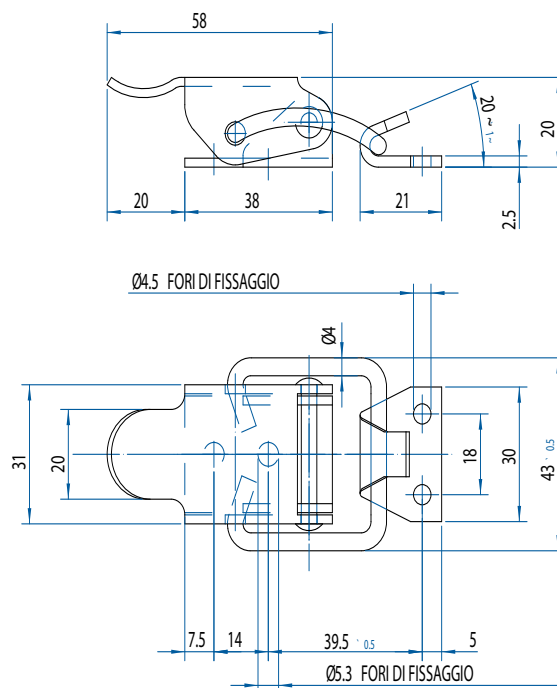
1500N



3000N



50



Art **2.17.00** • 04

Chiusura a leva / Toggle latch
Acciaio zincato / Zinc-plated steel



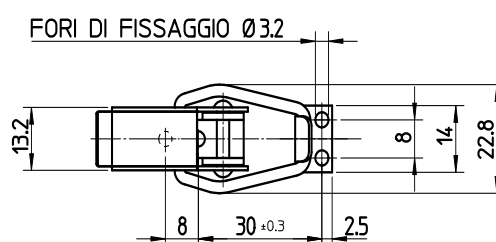
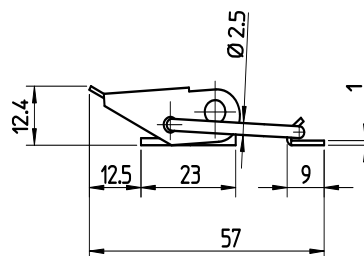
400N



1000N



200



Art **2.18.00** • 04 - 30

Chiusura a leva regolabile / Adjustable toggle latch
Acciaio zincato- inox / Zinc-plated, stainless steel



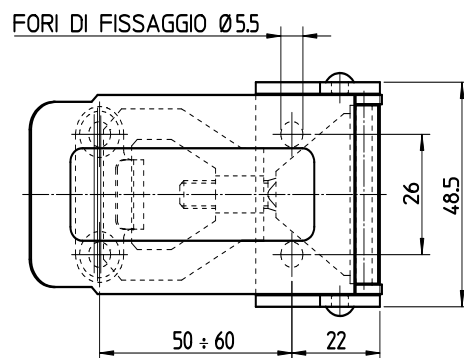
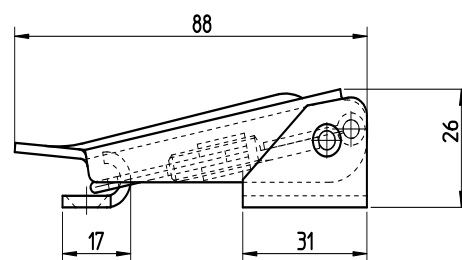
1500N



3000N



25



Art **2.18.01** • 04

Chiusura a leva regolabile per lucchetto / Adjustable hasp toggle latch
 Acciaio zincato / Zinc-plated steel



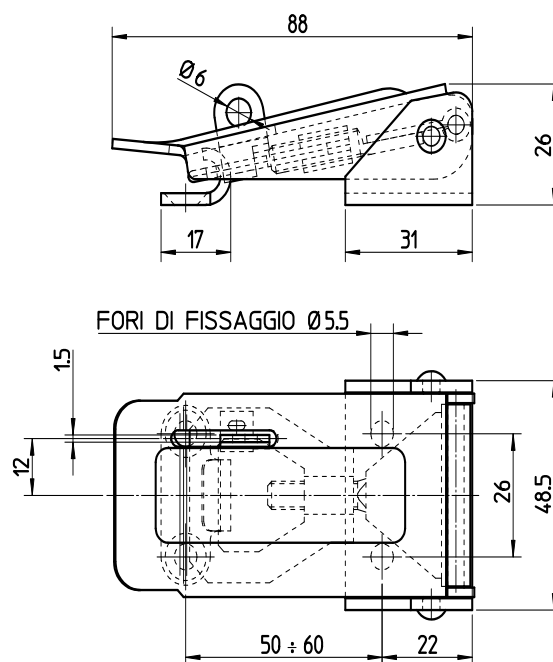
1500N



3000N



25



22

Art **2.19.00** • 04

Chiusura a leva con gancio acciaio
 Toggle latch with stainless steel hook
 Acciaio zincato / Zinc-plated steel



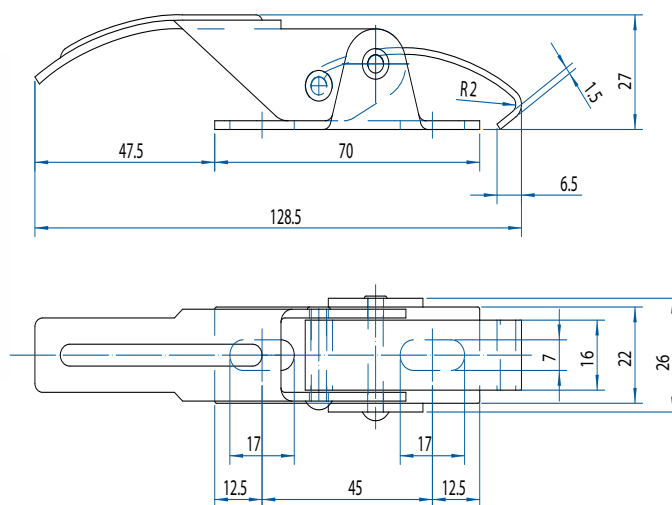
750N



1500N



100



Chiusura a leva con fascetta (su richiesta) bandella in pre-zincato spessore 0,5
 Toggle latch with clamp on request (pre-zinc plated clamp 0,5 thickness)
 Acciaio zincato / Zinc-plated steel

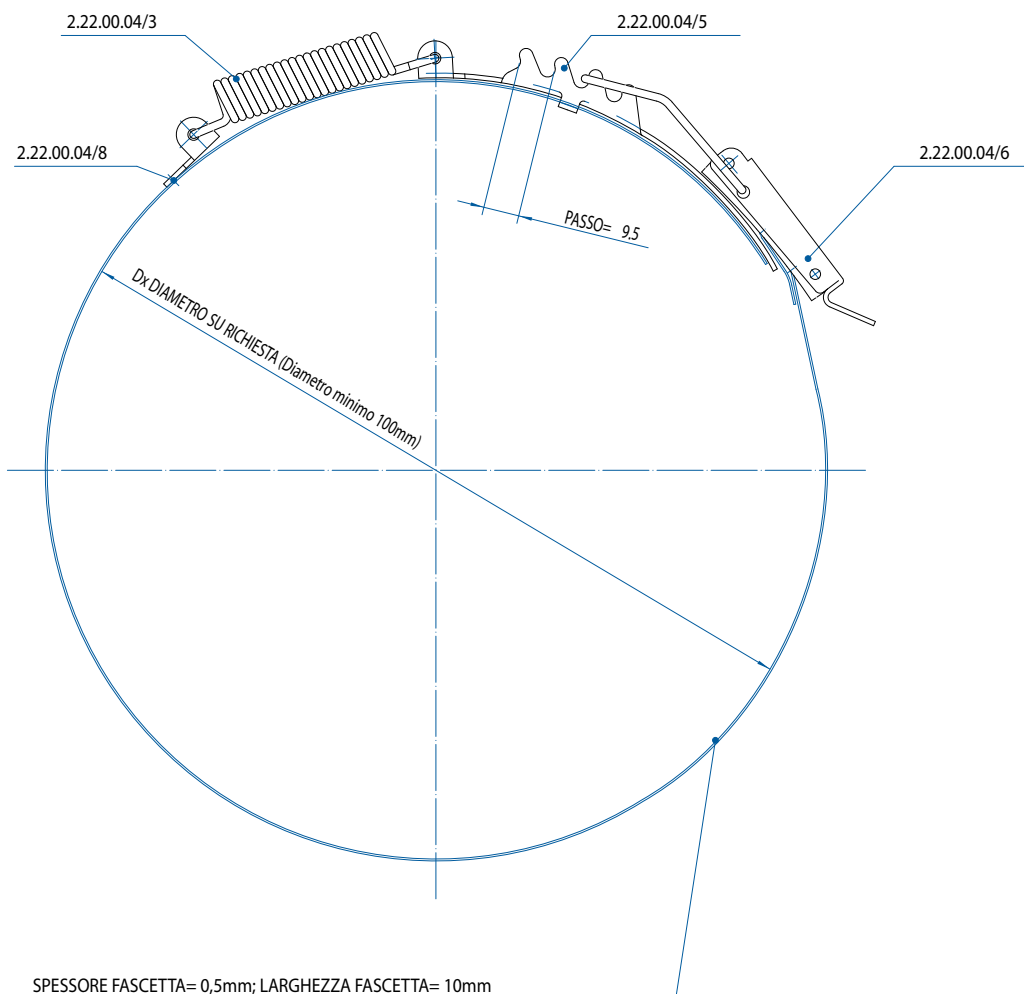
Trazione Max
 Max safe load = 200N

Diametro Min
 ø Min = 100

Diametro Max
 ø Max = 620

Lotto minimo per misure esistenti
 MOQ for existing measures = 200

Lotto minimo per misure nuove
 MOQ for new measures = 1000



* Il diametro fascetta è riferito con chiusura a leva chiusa su secondo dente come disegnato
 * The diameter refers to the closed toggle latch hooked in the second tooth

Art **2.30.00** • 01 - 04

Chiusura a leva regolabile / Adjustable toggle latch
 Acciaio zincato - nichelato / Zinc-plated, nickel-plated steel



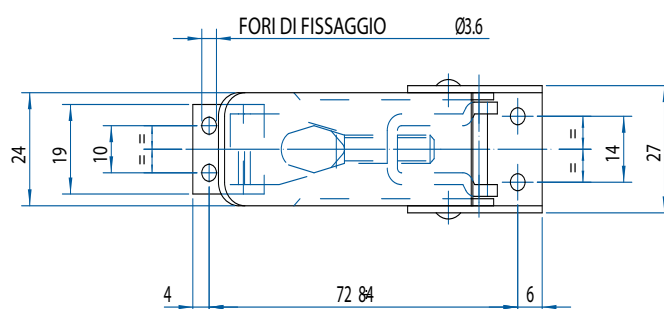
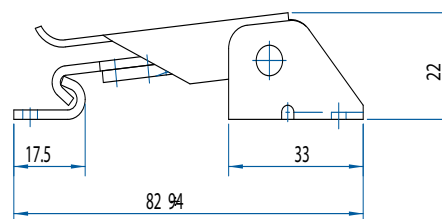
1000N



2000N



50



24

Art **2.30.02** • 04

Chiusura a leva regolabile con molla di sicurezza
 Adjustable toggle latch with secondary lock
 Acciaio zincato / Zinc-plated steel



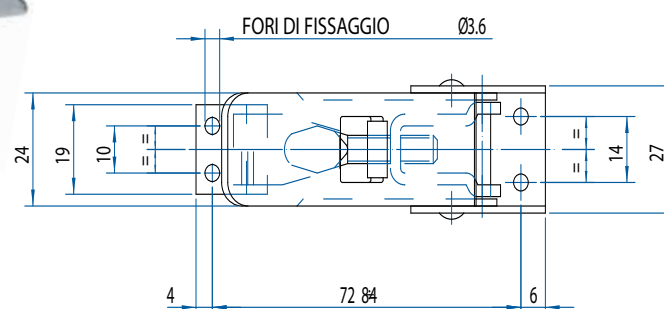
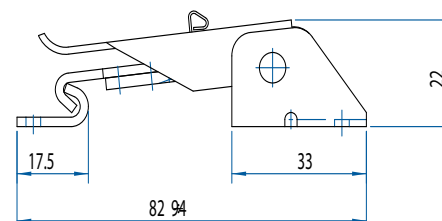
1000N



2000N



50



Art **2.40.00** • 04

Chiusura a leva regolabile / Adjustable toggle latch
Acciaio zincato / Zinc-plated steel



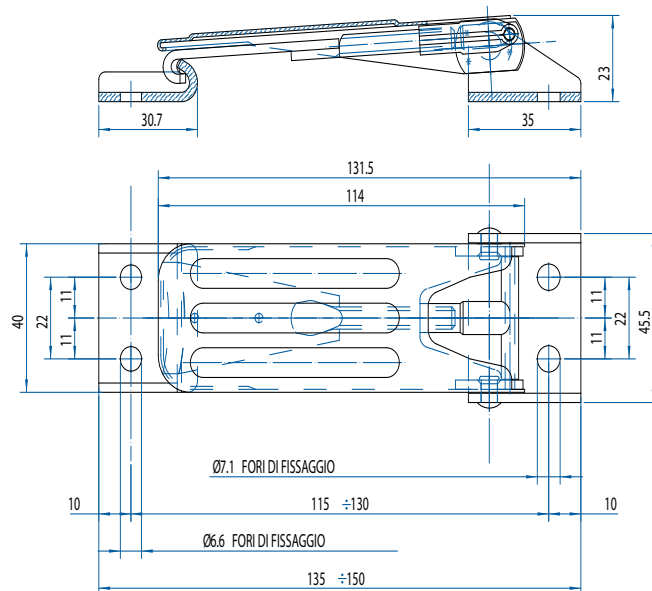
2000N



4000N



25



25

Art **2.40.01** • 04

Chiusura a leva regolabile per lucchetto / Adjustable hasp toggle latch
Acciaio zincato / Zinc-plated steel



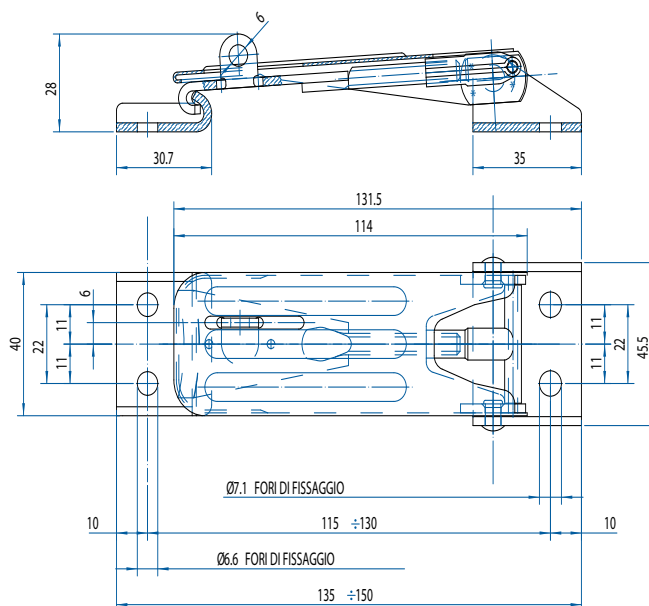
2000N



4000N



25



Art **2.41.00** • 04 - 30

Chiusura a leva regolabile / Adjustable toggle latch
 Acciaio zincato, inox / Zinc-plated / stainless steel



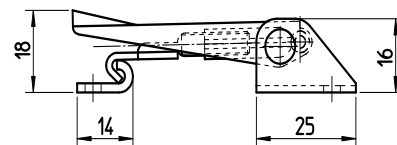
1000N



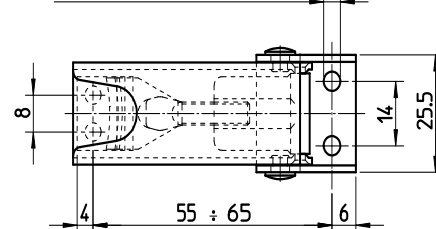
1400N



100



FORI DI FISSAGGIO Ø4.2



26

Art **2.41.01** • 04 - 30

Chiusura a leva regolabile per lucchetto / Adjustable hasp toggle latch
 Acciaio zincato, inox / Zinc-plated / stainless steel



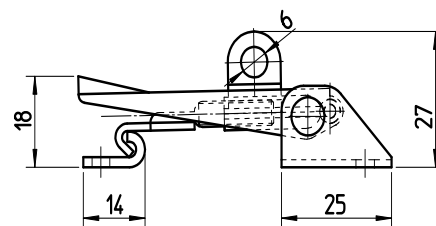
1000N



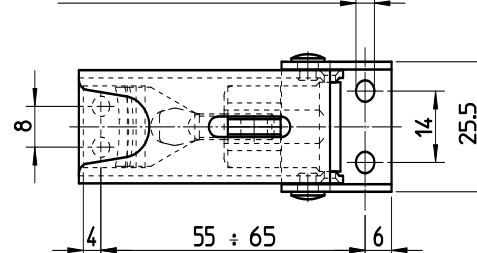
1400N



100



FORI DI FISSAGGIO Ø4.2



Art **2.41.02** • 04 - 30

Chiusura a leva con molla di sicurezza
Adjustable toggle latch with secondary lock
Acciaio zincato, inox / Zinc-plated / stainless steel



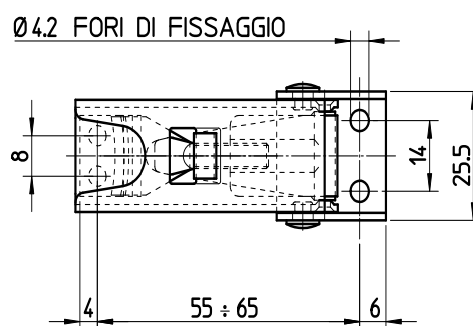
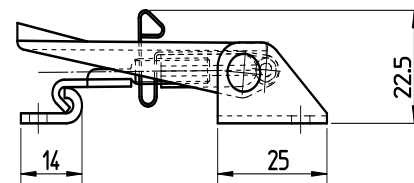
1000N



1400N



100



Art **2.42.00** • 04 - 30

Chiusura a leva con trazione compensata / Toggle latch with tension springs
Acciaio zincato, inox / Zinc-plated, stainless steel



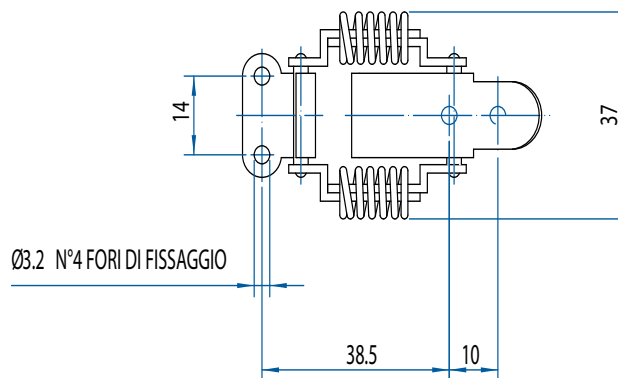
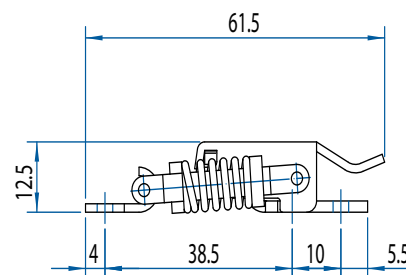
500N



1500N



100



Art **2.42.10**

Versione senza fori / version without holes
Lotto minimo / MOQ 10.000 pz / pcs

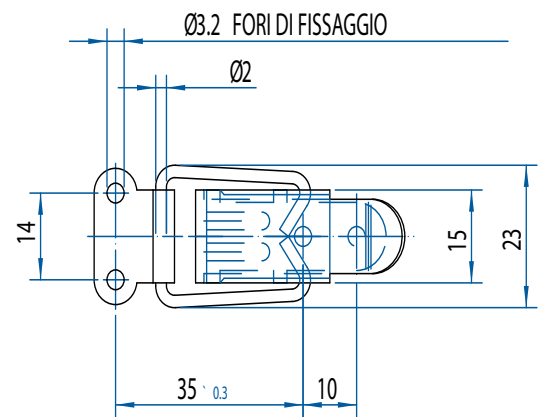
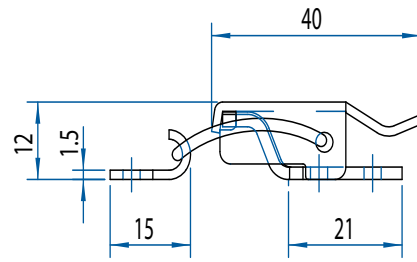
Art **2.43.00** • 04 - 30

Chiusura a leva / Toggle latch
 Acciaio zincato, inox / Zinc-plated, stainless steel

KG
 550N

3
 1000N

100



28

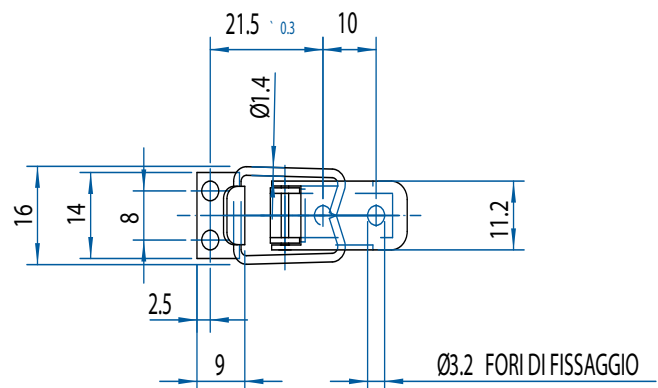
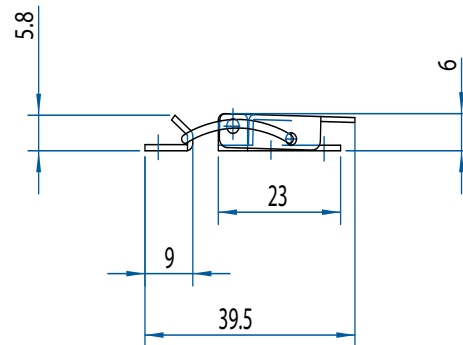
Art **2.45.00** • 04

Chiusura a leva / Toggle latch
 Acciaio zincato / Zinc-plated steel

KG
 150N

3
 300N

200



Art **2.46.00** • 04

Chiusura a leva regolabile / Adjustable toggle latch
Acciaio zincato / Zinc-plated steel



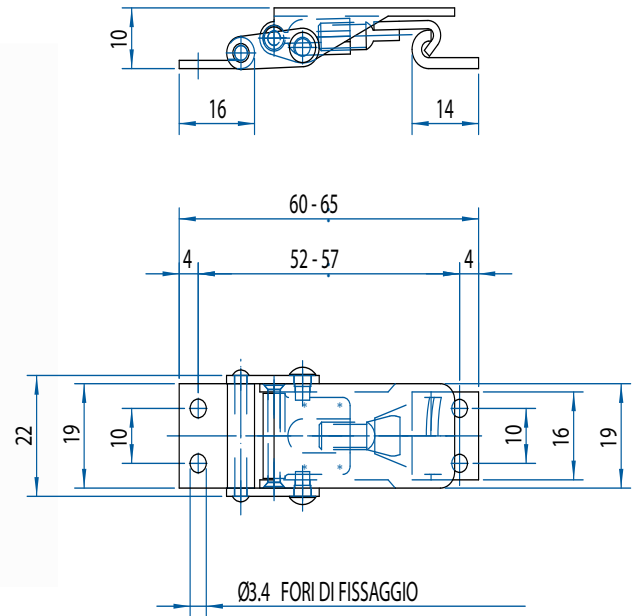
750N



1500N



100



Art **2.52.00** • 04 - 05

Chiusura a leva / Toggle latch
Acciaio zincato, bronzato / Zinc-plated, bronzed steel



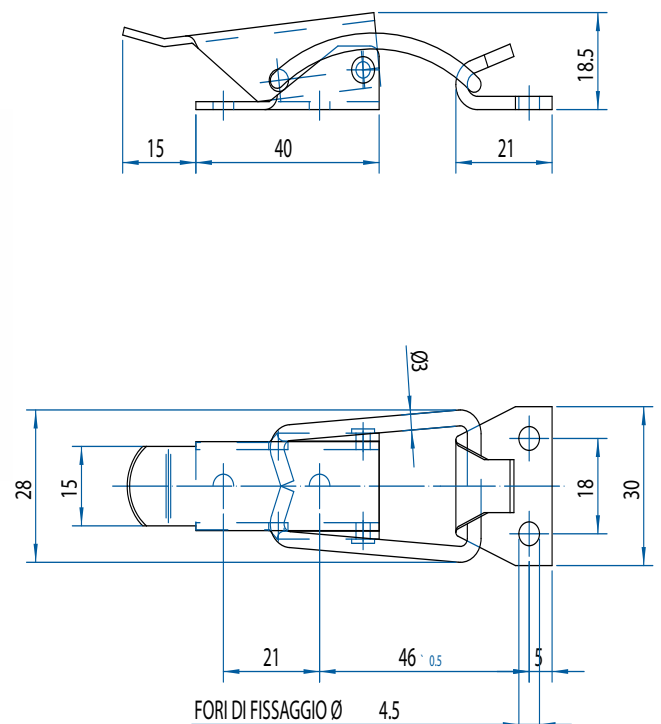
1000N



2500N



50



Chiusure con ganci speciali a richiesta

Toggle latches with special draw-hooks - upon request

Art **CL 461/202** • 00 - 04 -30

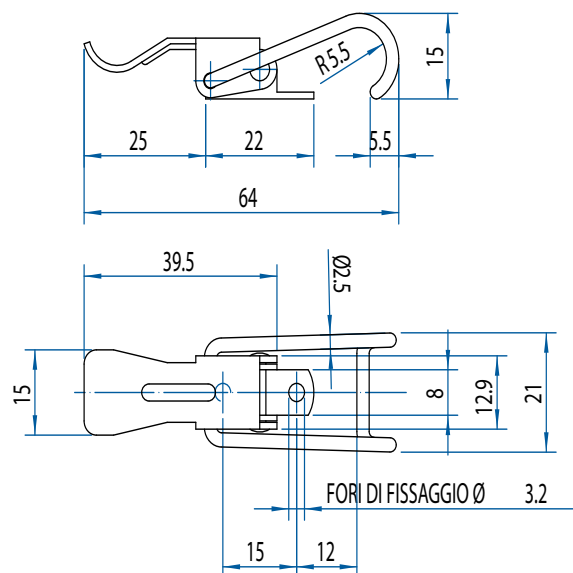
Chiusura adattabile agli articoli: / Draw-hook suited to p/n:

2.03.00 / 2.04.00 / 2.17.00 / 2.43.00

Acciaio grezzo, zincato, inox / Unplated steel, Zinc-plated, Stainless Steel

Lotto minimo / MOQ: 5000 pz / pcs

Lotto minimo Inox / MOQ stainless steel: 10.000 pz / pcs



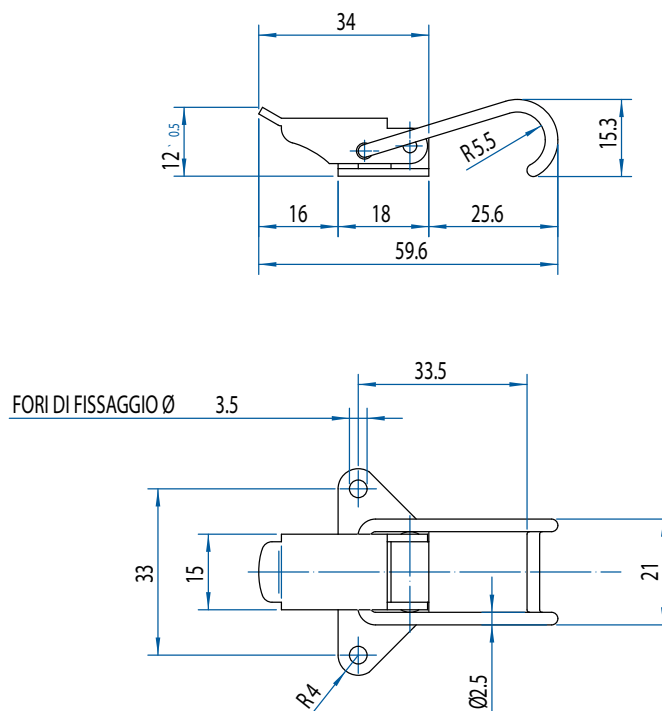
30

Art **CL 461/204** • 04 - 30

Chiusura a leva / Toggle latch

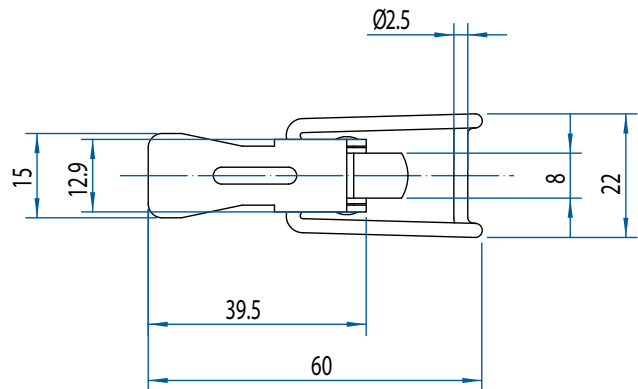
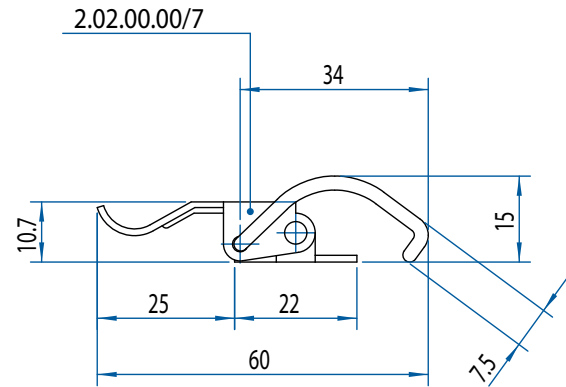
Acciaio zincato, inox / Zinc-plated, stainless steel

Lotto minimo / MOQ: 5.000 pz / pcs



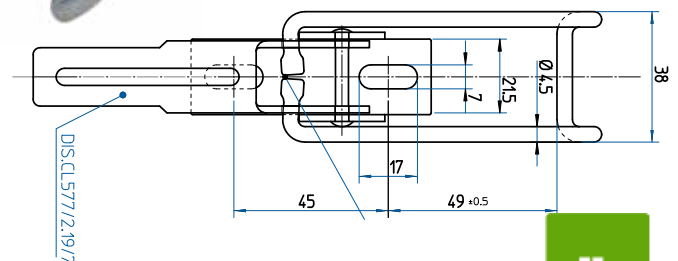
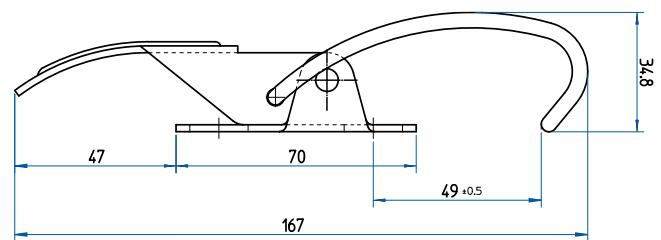
Art **CL 560/2.02.10** • 00

Chiusura a leva / Toggle latch
 Acciaio grezzo senza fori / Unplated steel without holes
 Lotto minimo / MOQ: 10.000 pz / pcs



Art **CL 577/2.19** • 04 -30

Chiusura a leva / Toggle latch
 Zincato, inox
 Zinc-plated, stainless steel
 Lotto minimo zincato / MOQ zinc-plated 1.000 pz / pcs



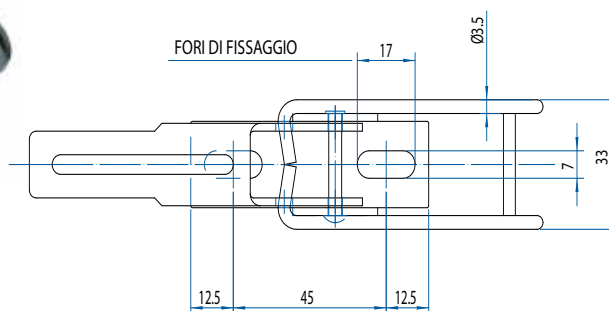
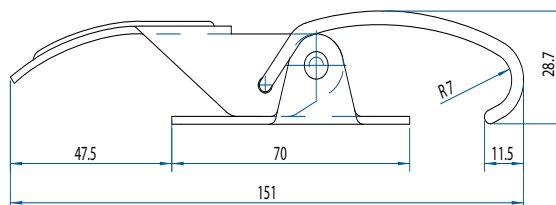
Art **CL 621/219** • 04

Chiusura adattabile agli articoli / Draw-hook suited to p/n: 2.19, 2.01

Esecuzione zincata / Zinc-plated steel

Lotto minimo / MOQ: 500 pz / pcs

Lotto minimo inox / MOQ stainless steel: 10.000 pz / pcs



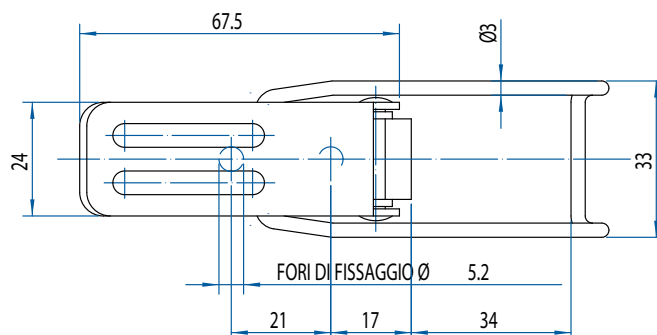
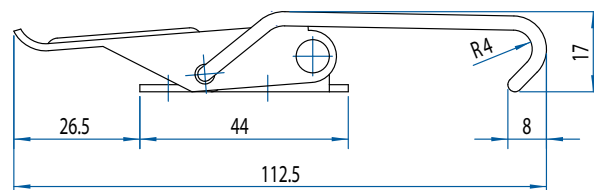
32

Art **CL 634/205** • 04- 30

Gancio adattabile agli articoli / Draw-hook suited to p/n: 2.01.00

Lotto minimo inox / MOQ stainless steel: 20.000 pz / pcs

Lotto minimo zincato / MOQ zinc-plated steel: 10.000 pz / pcs

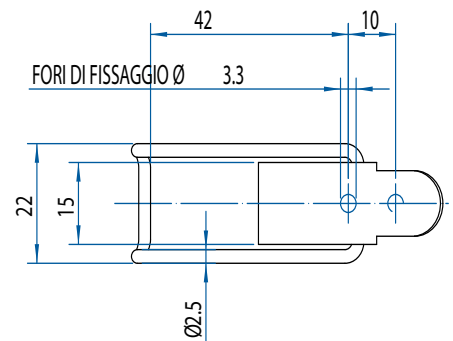
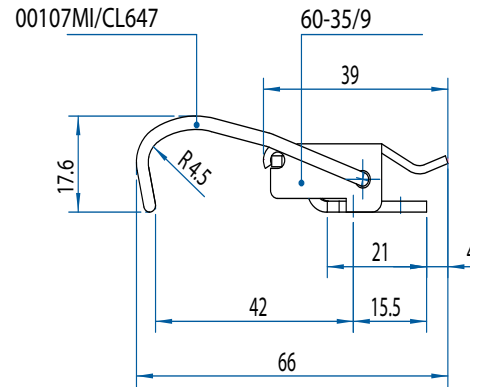


Art **CL 647/243** • 04 - 30

Gancio adattabile agli art. / Draw-hook suited to p/n: 2.02.00/2.03.00/2.04.00/2.17.00

Lotto minimo zincato / MOQ zinc-plated steel: 5.000 pz / pcs

Lotto minimo inox / MOQ stainless steel: 10.000 pz / pcs



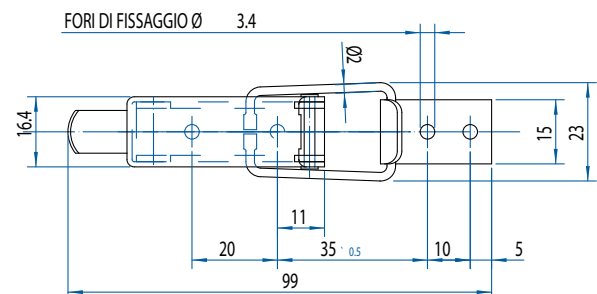
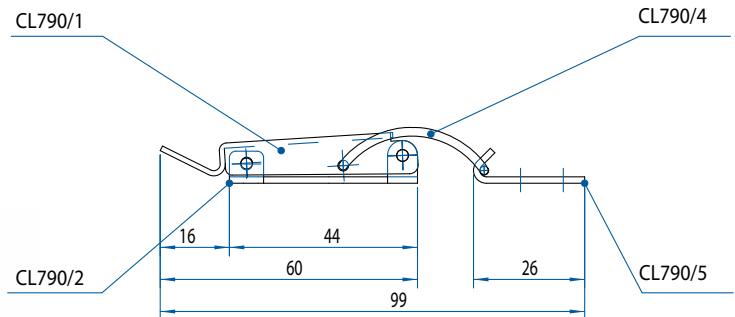
Art **CL 790/2.03.00** • 04 - 30

Chiusura a leva / Toggle latch

Zincata bianca-acc. inox fibbia schiacciata adattabile ad art. 2.01

Zinc-plated, stainless steel - catch hook flattened on the ends, suited to p/n: 2.01

Lotto minimo / MOQ: 10.000 pz / pcs

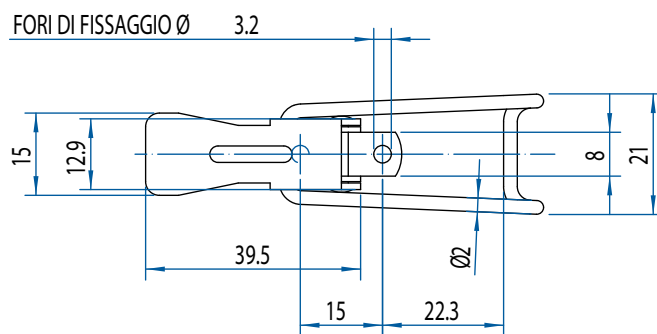
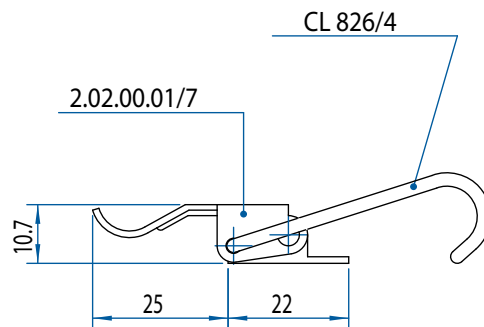


Art **CL 826/202** • 01

Chiusura a leva adattabile agli articoli / Toggle latch suited to p/n: 2.04, 2.17

Nichelata / Nickel-plated steel

Lotto minimo / MOQ: 10.000 pz / pcs



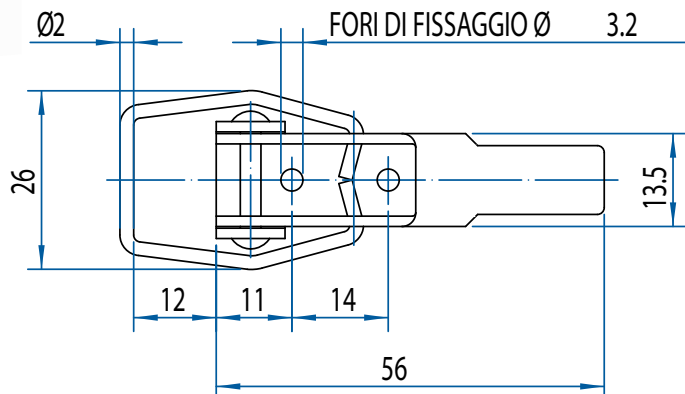
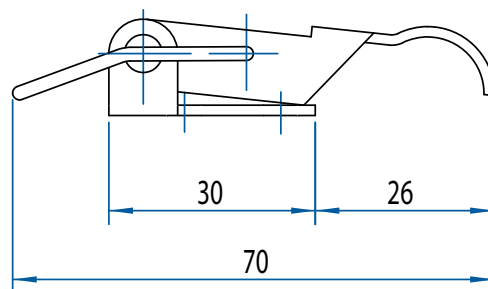
34

Art **CL 832/2.08** • 00 - 04

Gancio adattabile agli articoli / Draw-hook suited to p/n: 2.02.00 / 2.03.00 / 2.04.00 / 2.43.00

Acciaio grezzo, zincato / Unplated steel, zinc-plated

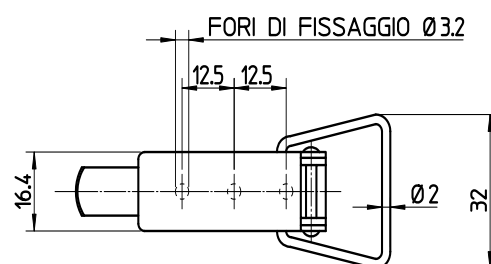
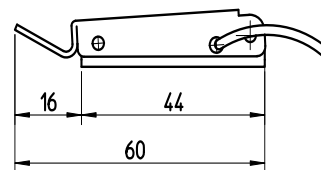
Lotto minimo / MOQ: 10.000 pz / pcs



Art **CL 835/203**

Chiusura adattabile agli articoli / Draw-hook suited to p/n: 2.17.00

Lotto minimo / MOQ: 10.000 pz / pcs



35

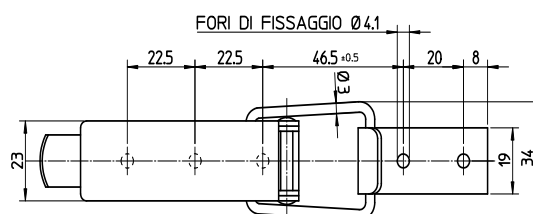
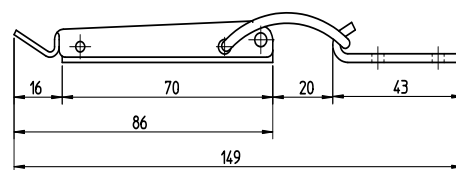
Art **CL 839/201**

Gancio adattabile agli articoli: / Draw-hook suited to p/n:

2.03.00 / 2.04.00 / 2.17.00 / 2.43.00

Lotto minimo / MOQ: 5000 pz / pcs

Lotto minimo Inox / MOQ stainless steel: 10.000 pz / pcs



Art **CL 852/2.45** • 04

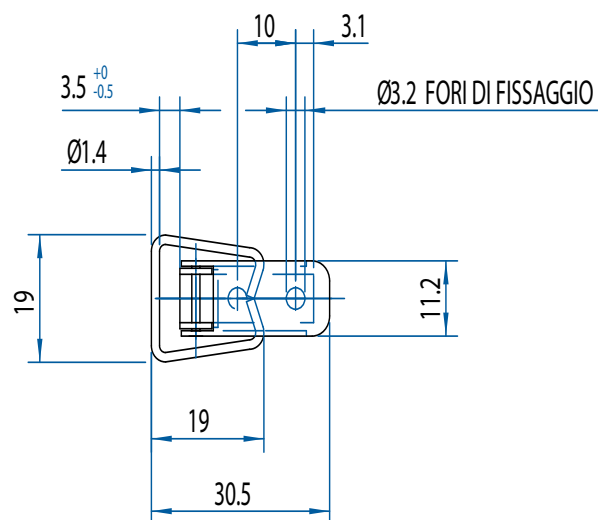
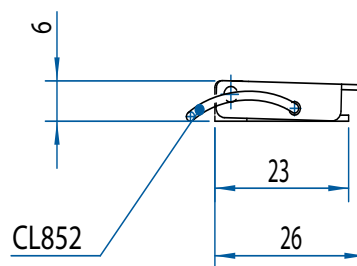
Gancio adattabile / Toggle latch
 Zincata bianca / Zinc-plated steel
 Lotto minimo / MOQ: 10.000 pz/pcs



400N



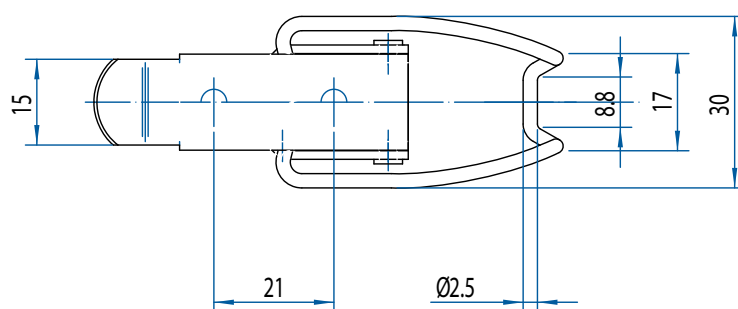
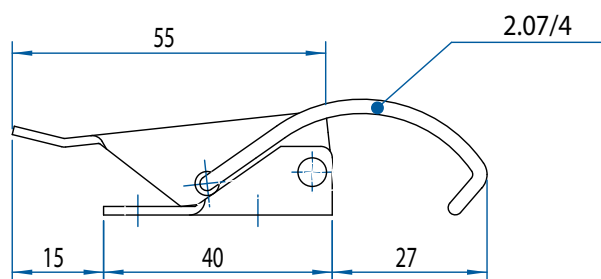
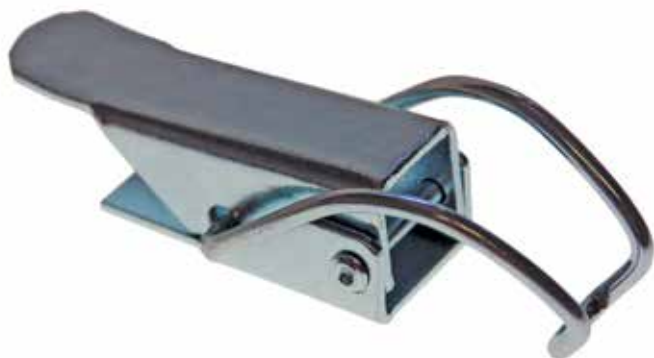
700N



36

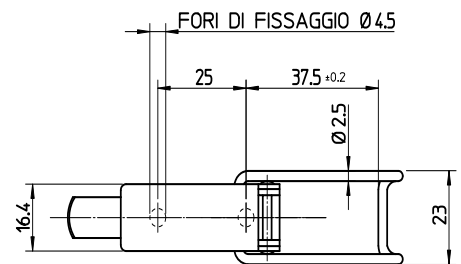
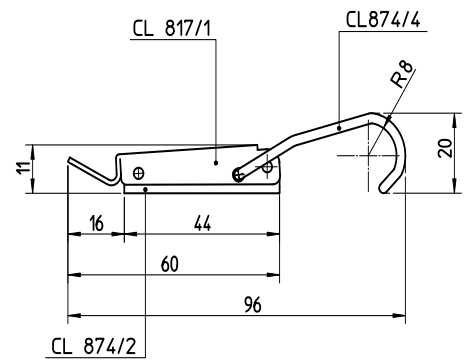
Art **CL 858/2.52** • 07 - 04

Chiusura a leva / Toggle latch
 Brunita- zincata / Burnished, zinc-plated steel
 Lotto minimo / MOQ: 5.000 pz / pcs



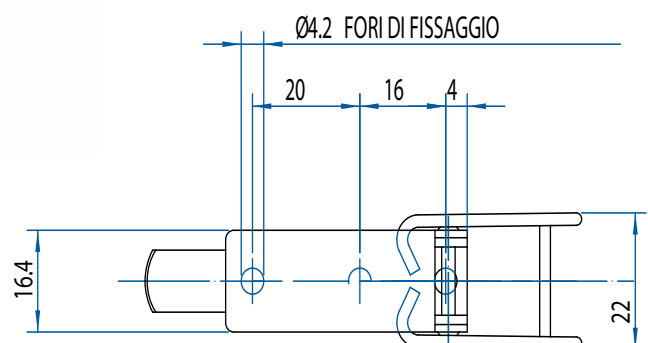
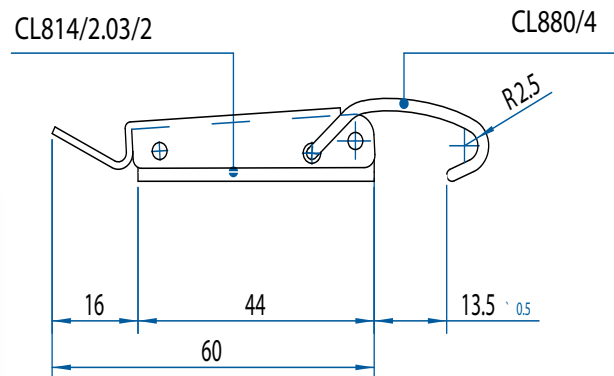
Art **CL 874/203**

Gancio adattabile agli articoli / Draw-hook suited to p/n: 2.17.00
Lotto minimo / MOQ: 10.000 pz / pcs



Art **CL 880/203**

Gancio adattabile a 2.17.00 / Draw-hook suited to 2.17.00
Lotto minimo / MOQ: 10.000 pz / pcs



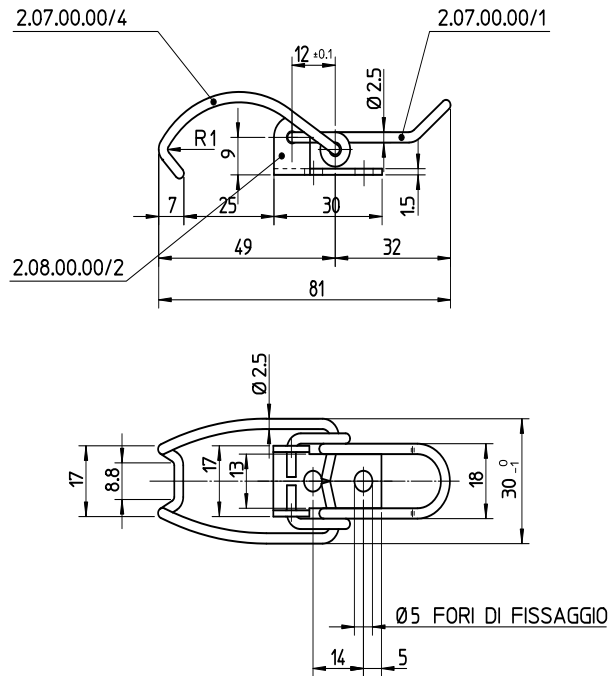
Art **CL 881/207**

Chiusura a leva / Toggle latch

Esecuzione zincata / Zinc-plated steel

Lotto minimo / MOQ: 5000 pz / pcs

Lotto minimo Inox / MOQ stainless steel: 10.000 pz / pcs



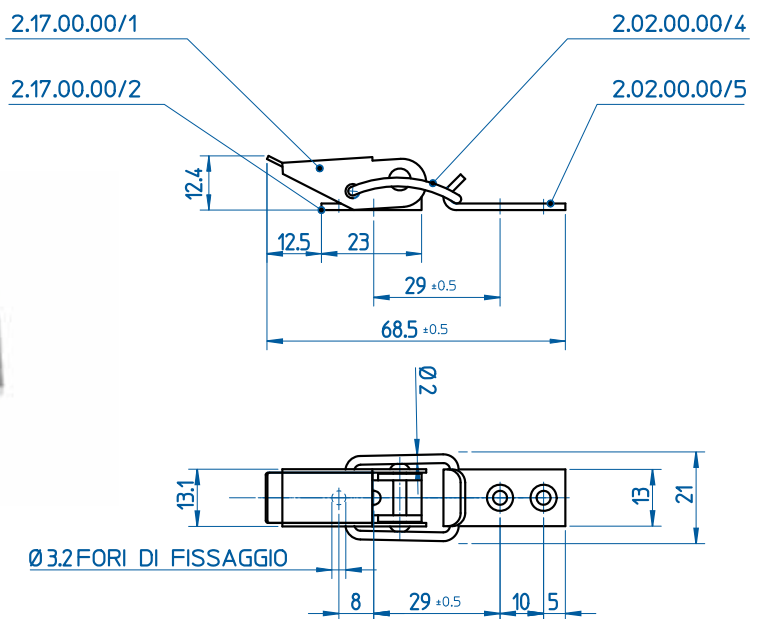
38

Art **CL 916/2.17 • 04**

Chiusura a leva / Toggle latch

Zincata / Zinc-plated

Lotto minimo / MOQ: 5.000 pz / pcs

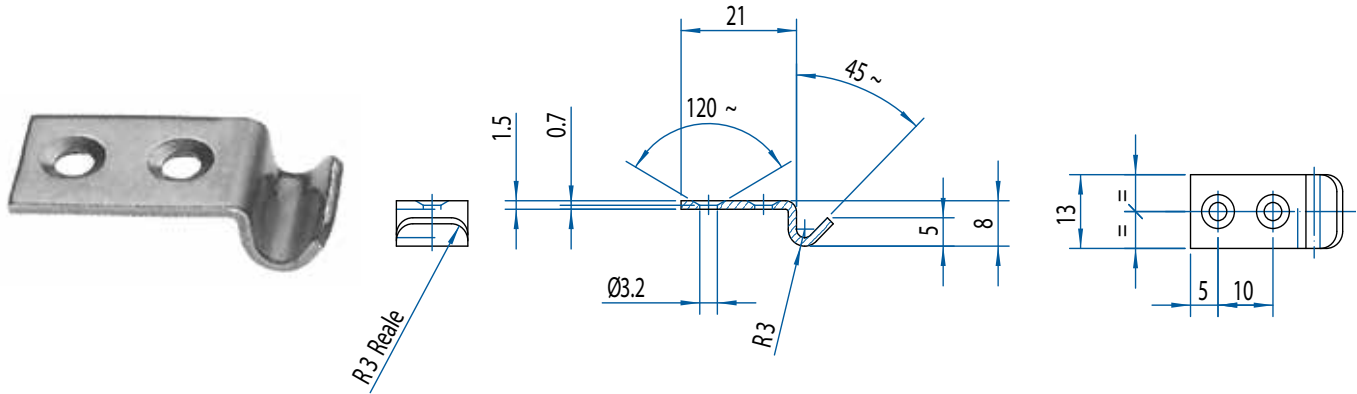


Riscontri a richiesta / Special strikes - upon request

Art **CL 590 • 00**

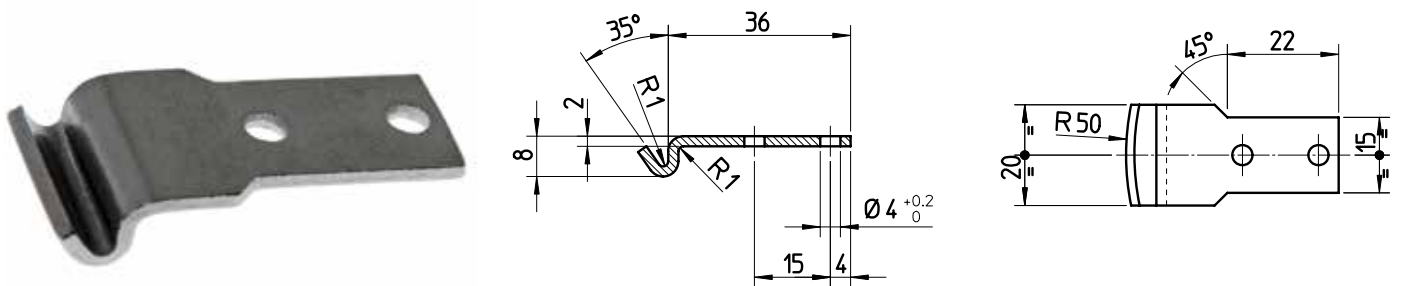
Adattabile agli art. / Suited to PN: **2.02.00 / 2.03.00 / 2.04.00 / 2.43.00**
 Acciaio grezzo / Unplated steel

Lotto minimo per grezzo / MOQ unplated steel: 5.000 pz / pcs
 Lotto minimo per zincato / MOQ zinc-plated: 10.000 pz / pcs



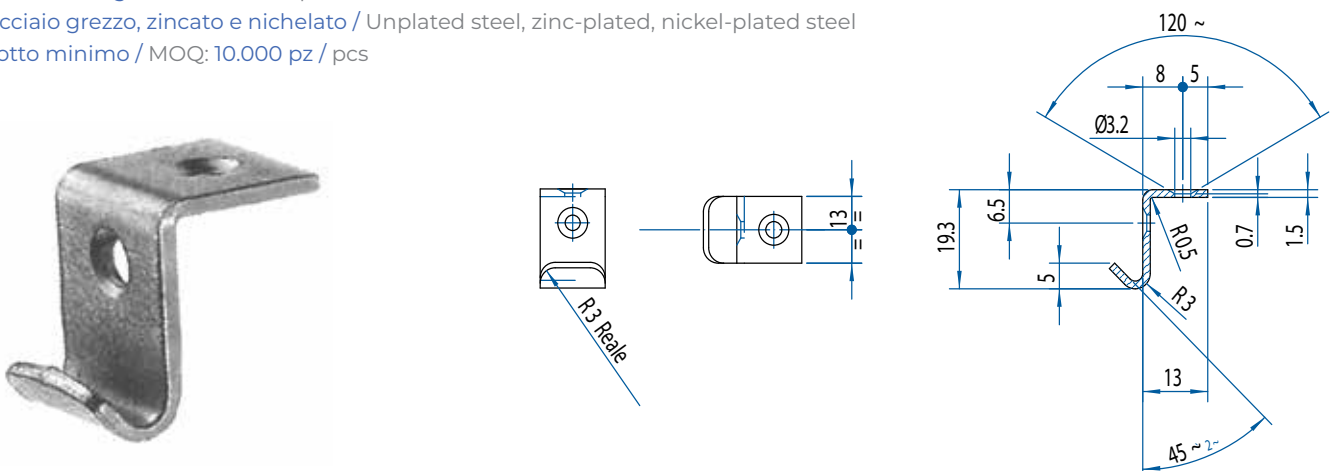
Art **CL 642/5 • 30 - 04**

Lotto minimo per inox / MOQ stainless steel: 2.000 pz / pcs
 Lotto minimo per zincato / MOQ zinc-plated steel: 5.000 pz / pcs



Art **CL 654 • 00 - 01 - 04**

Adattabile agli art. / Suited to p/n: **2.02.00 / 2.03.00 / 2.04.00 / 2.43.00**
 Acciaio grezzo, zincato e nichelato / Unplated steel, zinc-plated, nickel-plated steel
 Lotto minimo / MOQ: 10.000 pz / pcs

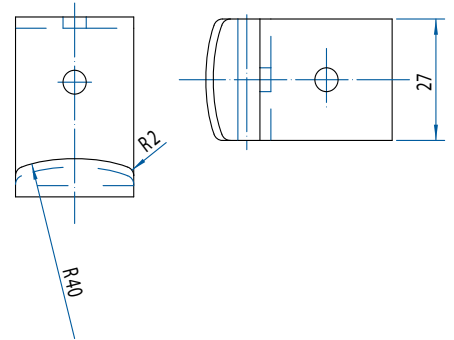
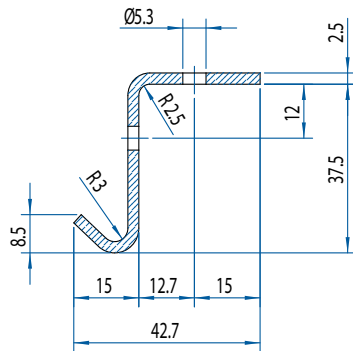


Art **CL 708 • 04 - 30**

Adattabile agli art. / Suited to p/n: **2.00.00 / 2.09.01 / 2.10.00**

Inox, zincato / Stainless steel, zinc-plated steel

Lotto minimo / MOQ: 2.500 pz / pcs

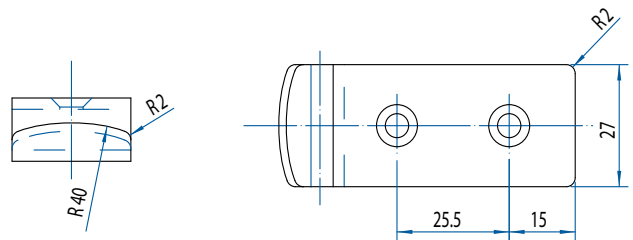
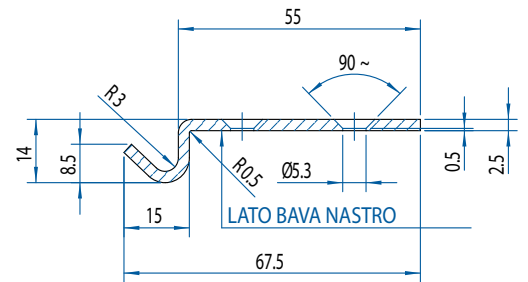


Art **CL 709 • 01 - 04 -30**

Adattabile agli art. / Suited to p/n: **2.00.00 / 2.09.01 / 2.10.00 / 2.01.00**

Zincato, nichelato, inox / Zinc-plated, nickel-plated steel, stainless steel

Lotto minimo / MOQ: 1.000 pz / pcs

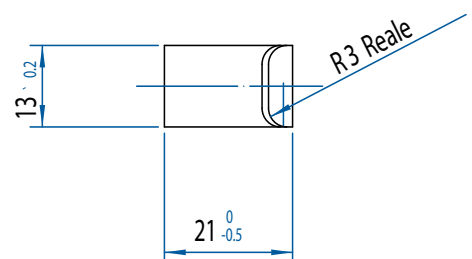
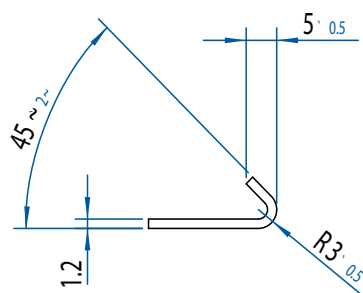


Art **CL 756/2.02.10 • 00 - 30**

Adattabile agli art. / Suited to p/n: **2.02.00 / 2.03.00 / 2.04.00 / 2.43.00**

Grezzo e zincato senza fori / Unplated steel, zinc-plated steel, without holes

Lotto minimo / MOQ: 10.000 pz / pcs

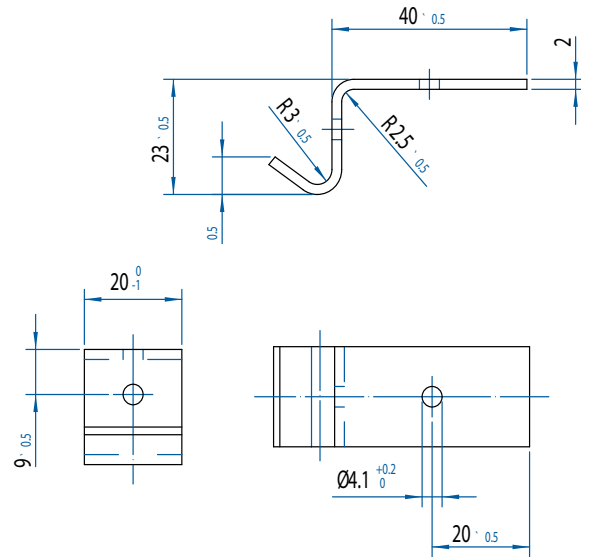


Art **CL 783** • 04 - 30

Adattabile agli art. / Suited to p/n: **2.01.00 / 2.05.00 / 2.06.00 / 2.52.00**

Inox e zincato / Stainless steel, zinc-plated steel

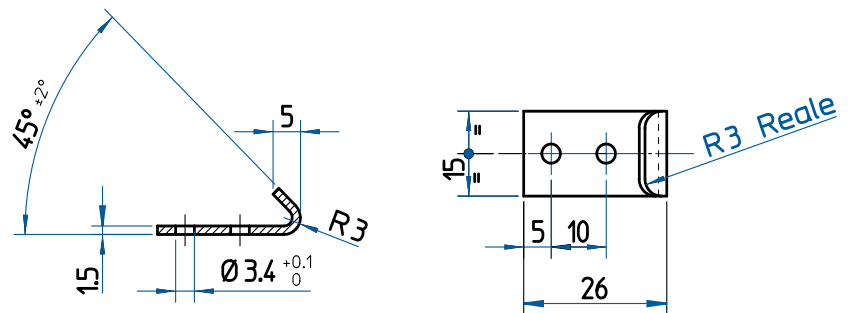
Lotto minimo / MOQ: 5.000 pz / pcs



Art **CL 790/5zn** • 04 - 30

Acciaio zincato, inox / Zinc-plated, stainless steel

Lotto minimo / MOQ: 10.000 pz / pcs

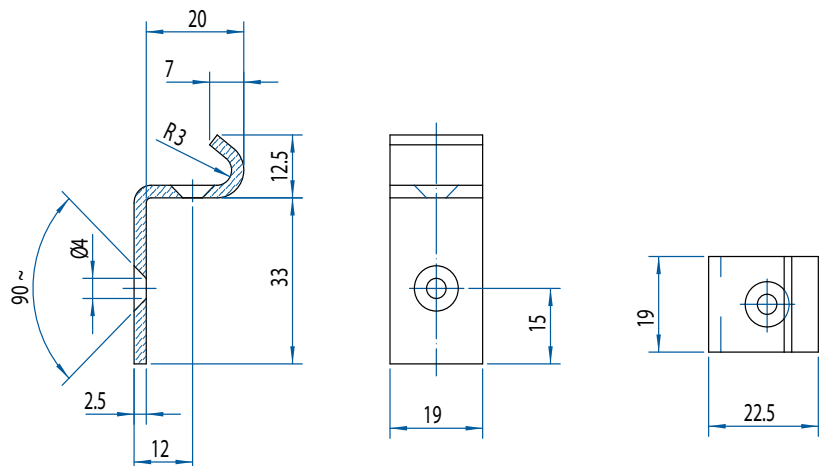


Art **CL 795** • 00 - 01 - 04

Adattabile agli art. / Suited to p/n: **2.01.00 / 2.05.00 / 2.06.00 / 2.52.00**

Acciaio grezzo, zincato e nichelato / Unplated steel, zinc-plated, nickel-plated steel

Lotto minimo per grezzo / MOQ unplated steel: 5.000 pz / pcs



Art **3.06.00**

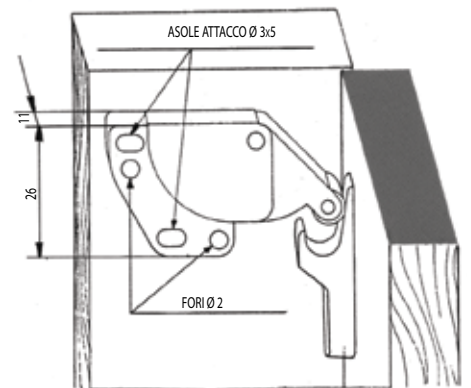


100

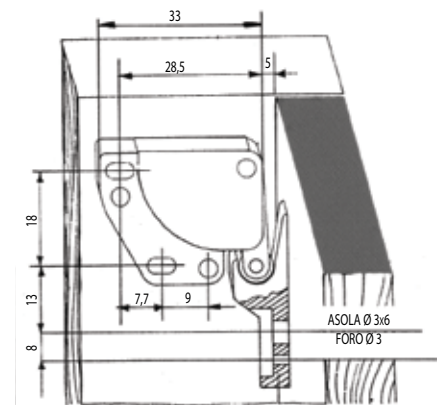
Cricchetto brevettato blocca antine / Acciaio nichelato
Patented touch latch / mini latch / Nickel-plated

Parti in plastica: inserto, rullino, riscontro
Plastic components: insert, roller, strike

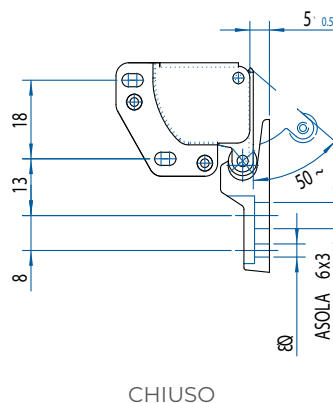
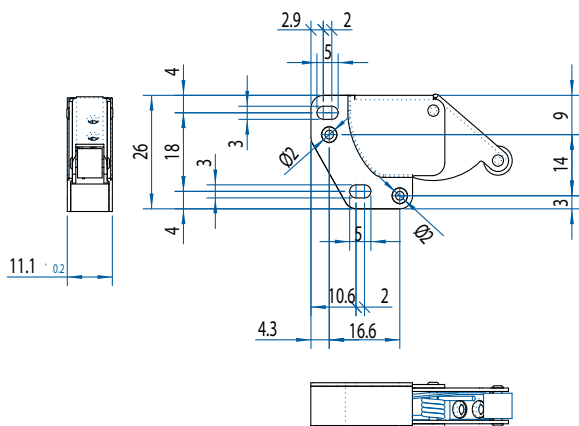
Resistenza al calore: 90° in continuo, 150° per brevi durate
Heat resistance: 90° in continuous, 150° for short periods



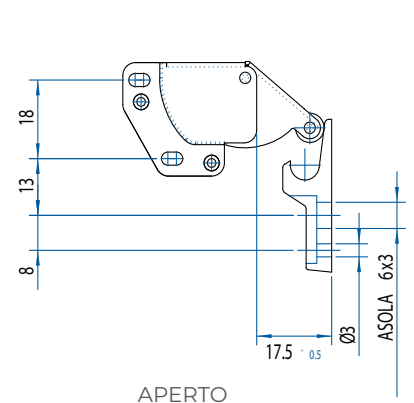
APERTO



CHIUSO



CHIUSO



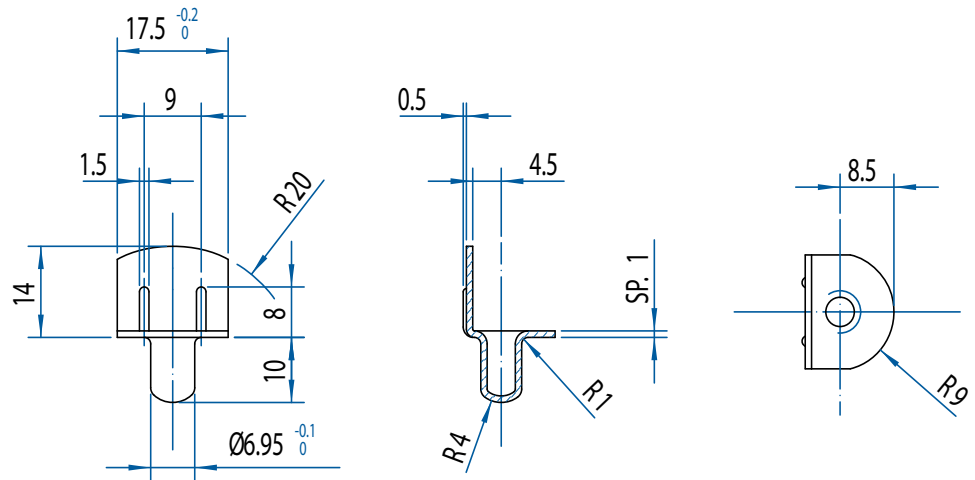
APERTO

Art **4.10.00** • 01 - 02 - 05



Mensolina reggipiano stampata / Stamped shelf support
 Acciaio nichelato, ottonato, bronzato / Nickel-plated, brass plated, bronzed steel

500

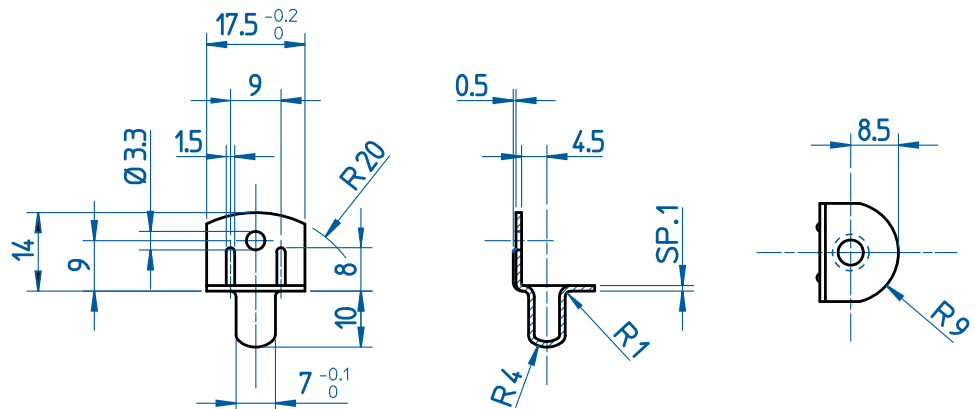


Art **CL 774/4.10** • 01 - 02



Mensolina reggipiano stampata a richiesta / Stamped shelf support on request
 Ottonato, nichelato / Brass plated - nickel-plated
 Lotto minimo / MOQ: 50.000 pz / pcs

500



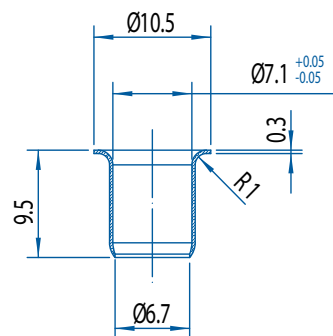
43

Art **4.20.00** • 01 - 02 - 05



Bussoletta / Strike for PN: 41000
 Acciaio nichelato, ottonato, bronzato / Nickel-plated, brass-plated, bronzed steel

2000

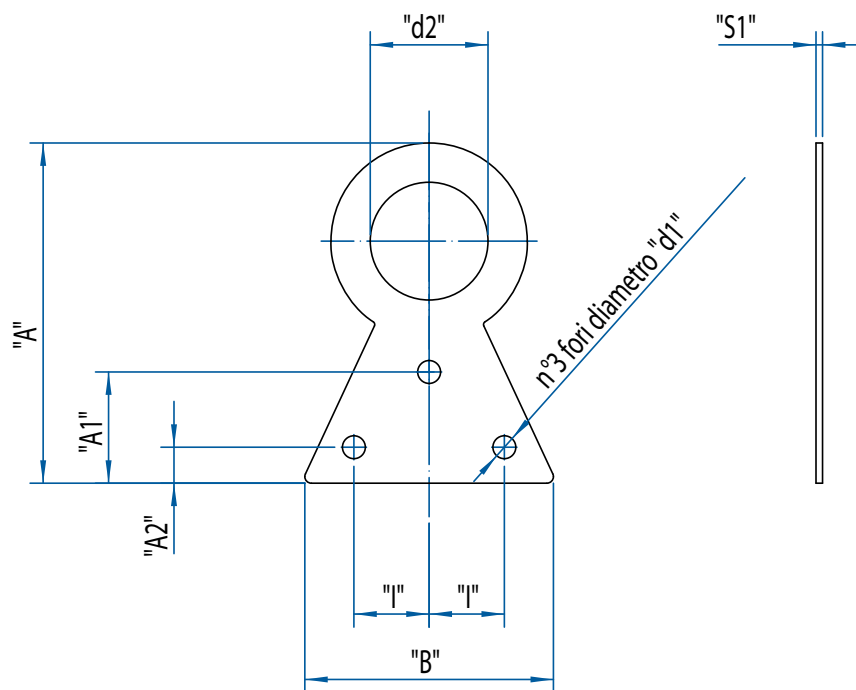


Attaccaglia fissa / Fixed picture hooks

Acciaio ottonato / Brass-plated steel

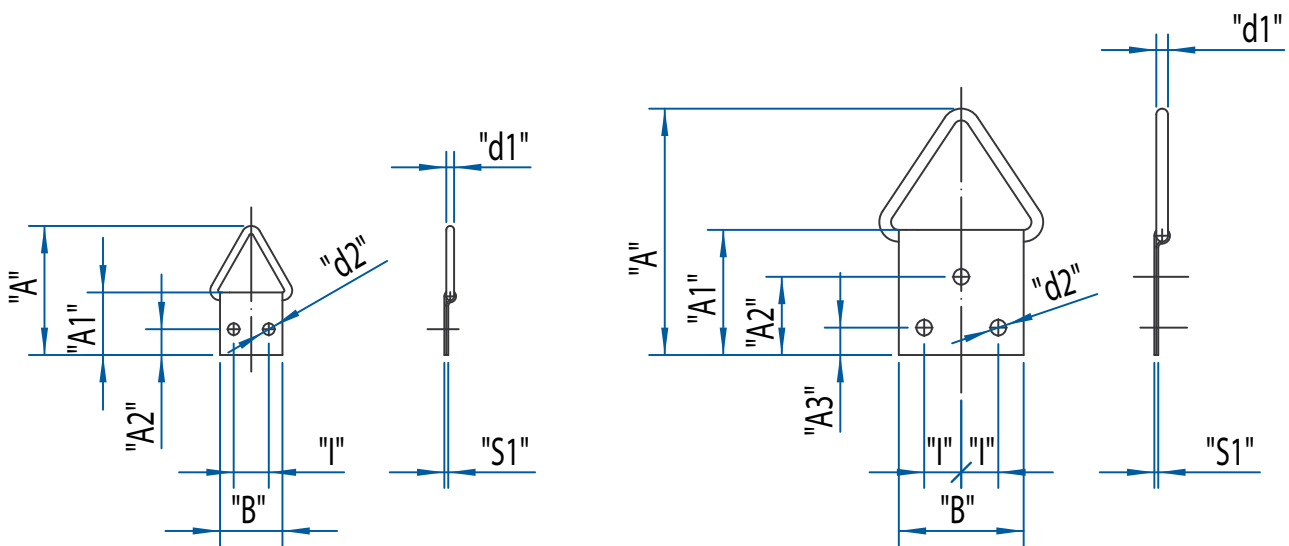
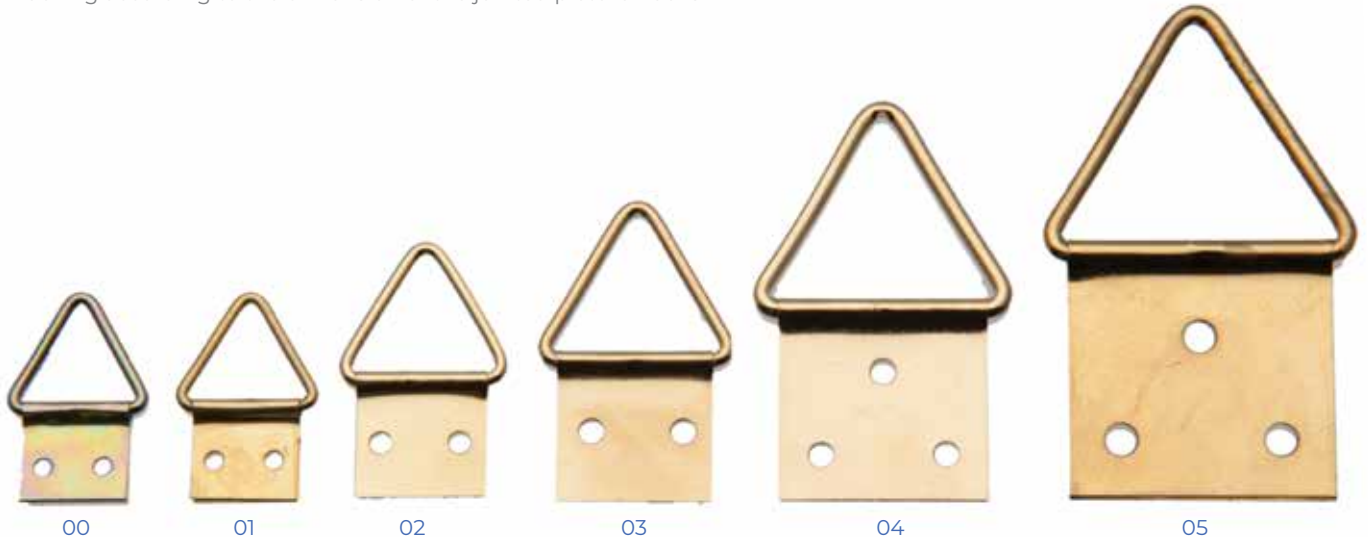
Confezione da richiedere in base alla misura desiderata

Packing according to the dimension of the fixed picture hooks



Disegno n°	A	A1	A2	B	l	d1	d2	S1
4.80.01.02	28	10	4	21	5	2,5	10	0,50
4.80.02.02	37	12	4	27,5	8	3	14	0,70
4.80.03.02	44	14	5	33	9	3	16	0,90
4.80.04.02	52	17	5,5	36,2	11,5	3,5	18	0,95

Attaccaglia snodata / Jointed picture hooks or triangle hanger
 Acciaio ottonato / Brass-plated steel
 Confezione da richiedere in base alla misura desiderata
 Packing according to the dimension of the jointed picture hooks



Disegno n°	A	A1	A2	A3	B	l	d1	d2	S1
4.81.00.02	16,5	8	3,30	-	8	4,50	100	1,50	0,40
4.81.01.02	20	10	4,25	-	10	6	1,10	1,75	0,40
4.81.02.02	24	12	5,20	-	12	7	1,20	2,00	0,40
4.81.03.02	27,5	14	6,15	-	14	8	1,30	2,00	0,40
4.81.04.02	31,5	16	10	3,5	16	4,75	1,50	2,00	0,40
4.81.05.02	39,5	20	12	4	20	6	1,60	1,50	0,50

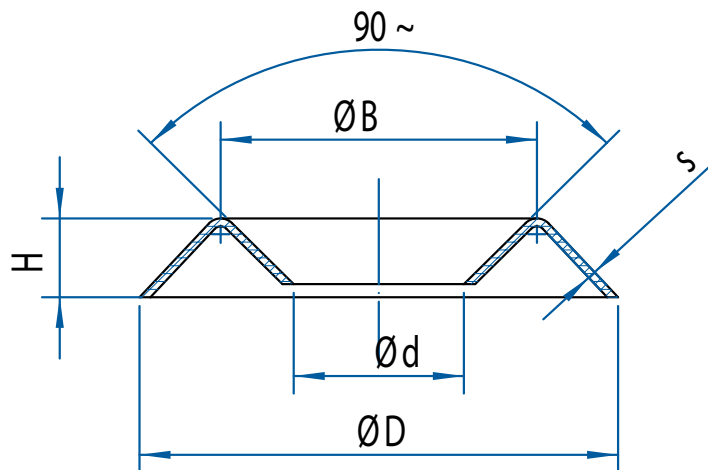


Orlo sottovite (a richiesta) / Screw washers (on request)

Acciaio nichelato, ottonato, bronzato / Nickel-plated, brass-plated, bronzed steel

Lotto minimo per inox / MOQ stainless steel: 1.000.000 pz / pcs

Lotto minimo per ottone / MOQ brass-plated: 1.000.000 pz / pcs



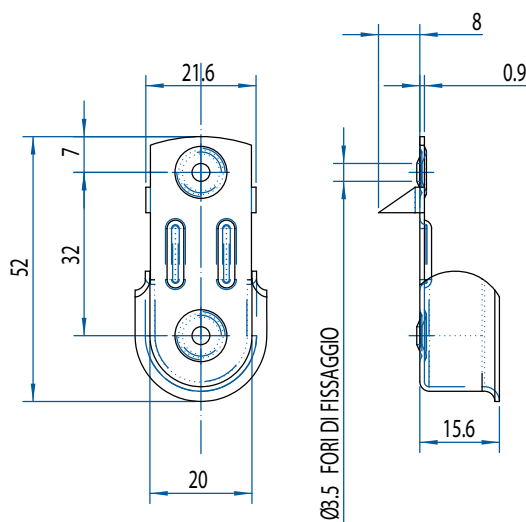
Disegno n°	D	d ^{+0,25}	H ^{±0,1}	s	B
5.00.10	10	3,6	2	0,25	7
5.00.12	12	4,7	2,2	0,25	8,5
5.00.14	14	5,2	2,5	0,25	10
5.00.16	16	5,8	3	0,25	10,2
5.00.18	18	6,4	3	0,30	12,5

46



Reggitubo a poltroncina / Rod supports

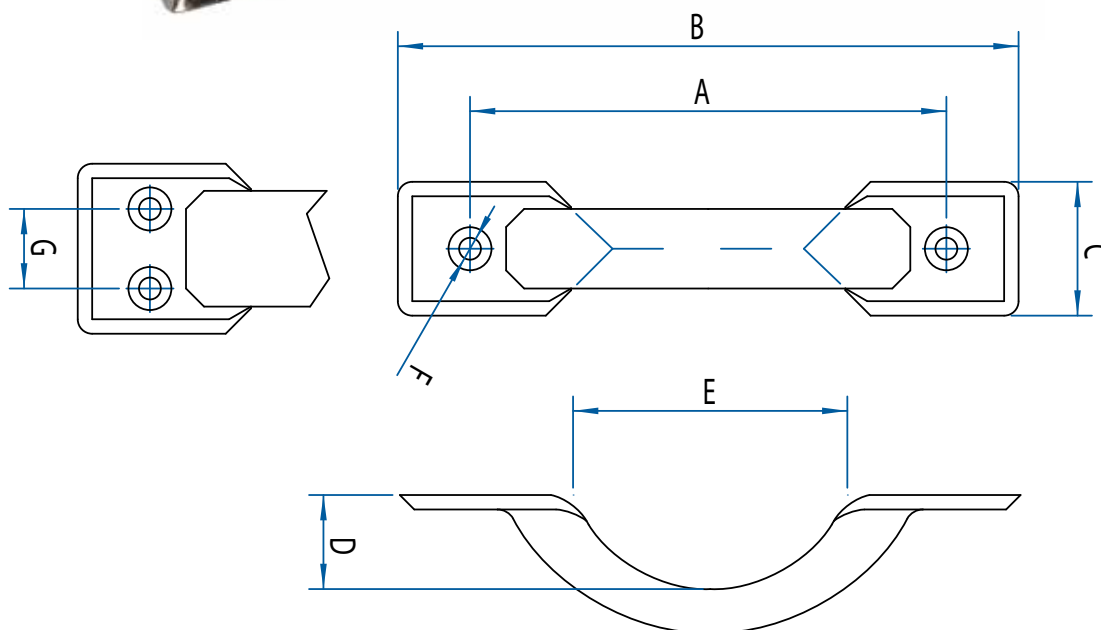
Acciaio nichelato / Nickel-plated steel





Maniglia imbutita / Case-handles mm 80/100/120/140/160

Acciaio nichelato (a richiesta zincato) / Nickel-plated steel (zinc-plated steel on request)



47

Disegno n°	A	B	C	D	E	F	G
7.00.08.01	66	80	18,5	13	38	Ø3,2	*
7.00.10.01	83	100	21,5	13	48	Ø3,2	*
7.00.12.01	99	120	24,5	16	60	Ø3,2	*
7.00.14.01	121	140	28,5	19	70	Ø3,2	13
7.00.16.01	140	160	29,5	24	80	Ø3,2	13

* Lunghezze 80, 100, 120 mm: la quota G non è da considerarsi in quanto vi è 1 solo foro per l'applicazione

"G" dimension is not pertinent for 80, 100, 120 mm length, as there is only one hole for the application



Maniglia per baule / Trunk-handles: mm.90-110

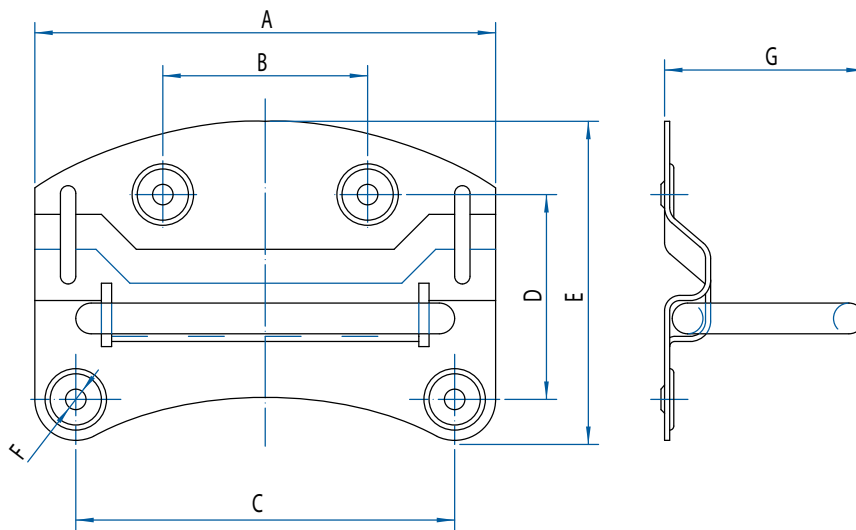
Acciaio ottonato, zincato e brunito / Brass-plated, zinc-plated, burnished steel

Crezzo a richiesta minimo / Unplated steel on request. MOQ: 5000 pz/pcs

Ø tondino / Bar diameter: 6,5



48



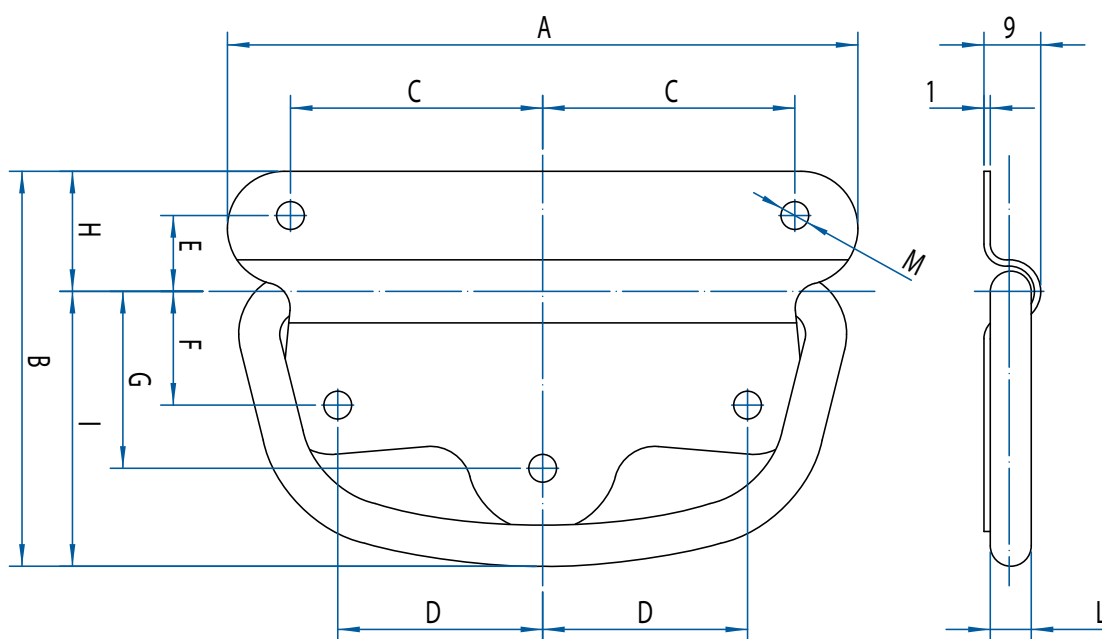
Disegno n°	A	B	C	D	E	F	G
7.20.09	90	42	72	40	67	4,2	40
7.20.11	110	57	84	48	84	4,5	55



Maniglia per cassa / Case-handles: mm. 80/90/100/110

Acciaio ottonato, zincato e brunito / Brass-plated, zinc-plated, burnished steel

Crezzo a richiesta / Unplated steel on request



Disegno n°	A	B	C	D	E	F	G	H	I	L	M
7.21.08	80	56	33	27	11	13	20	18	38	Ø 6	Ø 4
7.21.09	90	61	37,5	30	11	20	28	17	44	Ø 6,5	Ø 4,4
7.21.10	100	62,5	40	32,5	12	28	19	7	43,5	Ø 6,5	Ø 4,4
7.21.11	110	66,5	45	37,5	13	25	37	8	47,5	Ø 7	Ø 5



Cerniera porta lucchetto a richiesta / Hasp latch for trunk on request: mm. 100/120/140
Acciaio verniciato nero / Black painted steel



Esempi di applicazioni di chiusure a leva

Application of toggle latches

- **ASPIRAPOLVERI (CIVILI E INDUSTRIALI)**

VACUUM CLEANERS (CIVIL AND INDUSTRIAL)

- **LAVAPAVIMENTI / FLOOR SCRUBBERS**

- **CALDAIE MURALI / BOILERS**

- **VIDEO GAMES / VIDEO GAMES**

- **TELECAMERE SUBACQUEE / UNDERWATER CAMERAS**

- **MACCHINE UTENSILI / MACHINES-TOOLS**

- **MACCHINE TESSILI / TEXTILE MACHINES**

- **AUTO (FILTRI) / CARS (filters)**

- **MACCHINE AGRICOLE / AGRICULTURAL MACHINES**

- **ACCESSORI PER AUTO (PORTA SCI)**

CAR FITTINGS (ski support rack)

- **CARRELLI ELEVATORI / FORK TRUCKS**

- **CARRELLI PORTA TENDE / CAMPING TROLLEYS**

- **BARBECUE / BARBECUES**

- **FORNELLI DA CAMPEGGIO / CAMPING STOVE**

- **CASSE LEGNO (CIVILI-MILITARI-IMBALLI SPECIALI)**

WOOD CASES (CIVIL-MILITARY-SPECIAL PACKINGS)

- **CASSETTE PORTA UTENSILI / TOOL BOXES**

- **GABBIE TRASPORTO ANIMALI**

ANIMAL TRANSPORT CAGES

- **CASSONI IMMONDIZIA / RUBBISH CASES**

- **ILLUMINAZIONE / LIGHTING**

- **ACCESSORI PER QUADRI ELETTRICI**

FITTINGS FOR ELECTRIC BOARDS

- **SPORTELLI AREAZIONE MOTORI ELETTRICI**

VENTILATION DOORS FOR ELECTRIC MOTORS

- **AUTOCARRI / LORRIES**

- **ISOLAMENTO (TUBI-BOCCHETTE D'ISPEZIONE)**

INSULATION (tubes-small inspection openings)

- **HOBBISTICA / HOBBIES**

- **TAVOLI ALLUNGABILI / EXTENSIBLE TABLES**

- **CASSONETTI TAPPARELLE**

ROLLING-SHUTTER BOXES

- **TORTIERE / CAKE PAN**

- **DEPURATORI D'ARIA / AIR DEPURATORS**

- **FRIGO TERMOS / PORTABLE THERMOS**

- **GO-KART / GO-KART**

- **PENTOLE / CASSEROLES**

- **FURGONI ISOTERMICI E FRIGORIFERI**

ISOTHERMAL AND REFRIGERATOR LORRIES

- **MODULI FRIGORIFERI / REFRIGERATOR MODULS**

- **GABBIE ARTICOLI FLORICOLTURA**

CAGES FOR FLORICULTURAL ARTICLES

- **ZANZARIERE, TENDE DA SOLE, OSCURANTI**

MOSQUITO NETS, SUN BLINDS, BLACKOUT CURTAINS

- **CALCETTI BALILLA / MINI-SOCCER**

- **ESTINTORI / EXTINGUISHERS**

- **CABINE INSONORIZZATE / SOUND-PROOF CABINS**

- **SCALDAVIVANDE / DISH-WARMER**

- **FUNGHI X RISCALDAMENTO STUFE CATALITICHE**

PATIO HEATERS

- **SERBATOI / TANKS**

- **PANNELLI STRADALI LAMPEGGIANTI**

BLINKING ROAD PANELS

- **ARTICOLI MEDICALI / MEDICAL ITEMS**

- **LAMPADE ABBRONZANTI / TANNING LAMPS**

- **ATTREZZATURE RISTORAZIONE**

FOOD SERVICE EQUIPMENTS



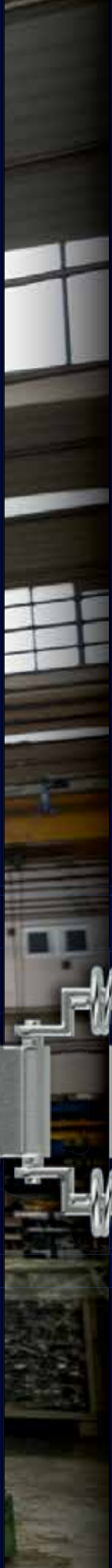








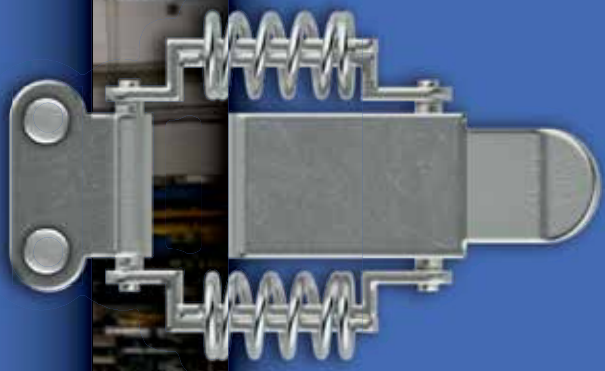
MINUTERIE METALLICHE & CHIUSURE A LEVA
HARDWARE ARTICLES & TOGGLE LATCHES



MADE IN ITALY



Schweiz
Suisse
Svizzera
Switzerland



www.frigerioettore.com

via Risorgimento, 9
23900 Lecco - Italy
Tel +39 0341 1880642

email: contatti@frigerioettore.com

VIBA verbindingstechniek BV
T +31 (0)79 330 67 00
E sales@viba.nl
www.viba.nl

